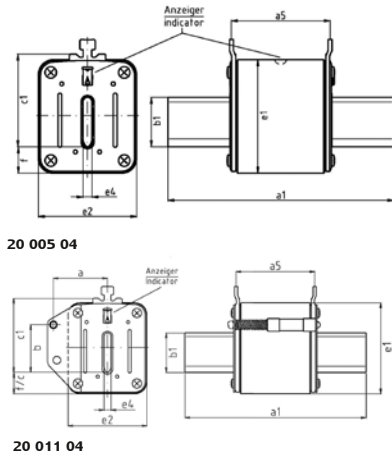


500 V

NH 3

Verpackungseinheit / Packing unit: 3/2 Stück / 3/2 pieces



Betriebsklasse / Class aR	IEC 60 269-4 VDE 0636-4
-------------------------------------	----------------------------

Bemessungs- spannung Rated Voltage	Artikel Nr. Article No	Größe Size	Bemessungs- strom Rated current	Länge Length												
				a ₅	a ₁	B ₁	e ₄	e ₁	e ₂	f	c ₁	a	b	c		
V			A	mm	mm	mm	mm	mm	mm	mm	mm	mm	mm	mm	mm	mm
500	20 005 04	3	160-400	65	150	26	6	59	53	14	60	-	-	-		
			450-700	32		73,5	65	17								
	20 011 04	160-700	65	150	32	6	73,5	65	17	60	44	38,5	17			

Bemessungsausschaltvermögen / Rated breaking capacity 120 kA

Bemessungsstrom Rated Current	Artikel Nr. Article No.		Gewicht Weight	Betriebs- klasse Class	Bemessungs- spannung Rated Voltage	Schmelz- integral Pre-Arcing- I ² t-Value	Ausschalt- integral Total I ² t-Value @ AC 500 V	Leistungs- abgabe Power Loss
	mit Kombimelder* with combi indicator	mit Signalmelder with signal indicator						
	A	kg / 1						
160	20 005 04.160	20 011 04.160	0,69/0,93	aR	500	2.400	19.500	48
200	20 005 04.200	20 011 04.200	0,69/0,93	aR	500	5.800	37.000	56
224	20 005 04.224	20 011 04.224	0,69/0,93	aR	500	7.600	39.000	61
250	20 005 04.250	20 011 04.250	0,69/0,93	aR	500	9.600	51.000	65
315	20 005 04.315	20 011 04.315	0,69/0,93	aR	500	14.000	84.000	76
355	20 005 04.355	20 011 04.355	0,69/0,93	aR	500	20.000	125.000	83
400	20 005 04.400	20 011 04.400	0,69/0,93	aR	500	27.000	155.000	85
450	20 005 04.450	20 011 04.450	0,91/0,93	aR	500	38.000	190.000	90
500	20 005 04.500	20 011 04.500	0,91/0,93	aR	500	47.000	240.000	98
550	20 005 04.550	20 011 04.550	0,91/0,93	aR	500	57.000	300.000	110
630	20 005 04.630	20 011 04.630	0,91/0,93	aR	500	80.000	420.000	122
700	20 005 04.700	20 011 04.700	1,00/1,02	aR	500	106.000	560.000	135

* GL-Meldeswitcher siehe Seiten 181-182
GL switch see pages 181-182

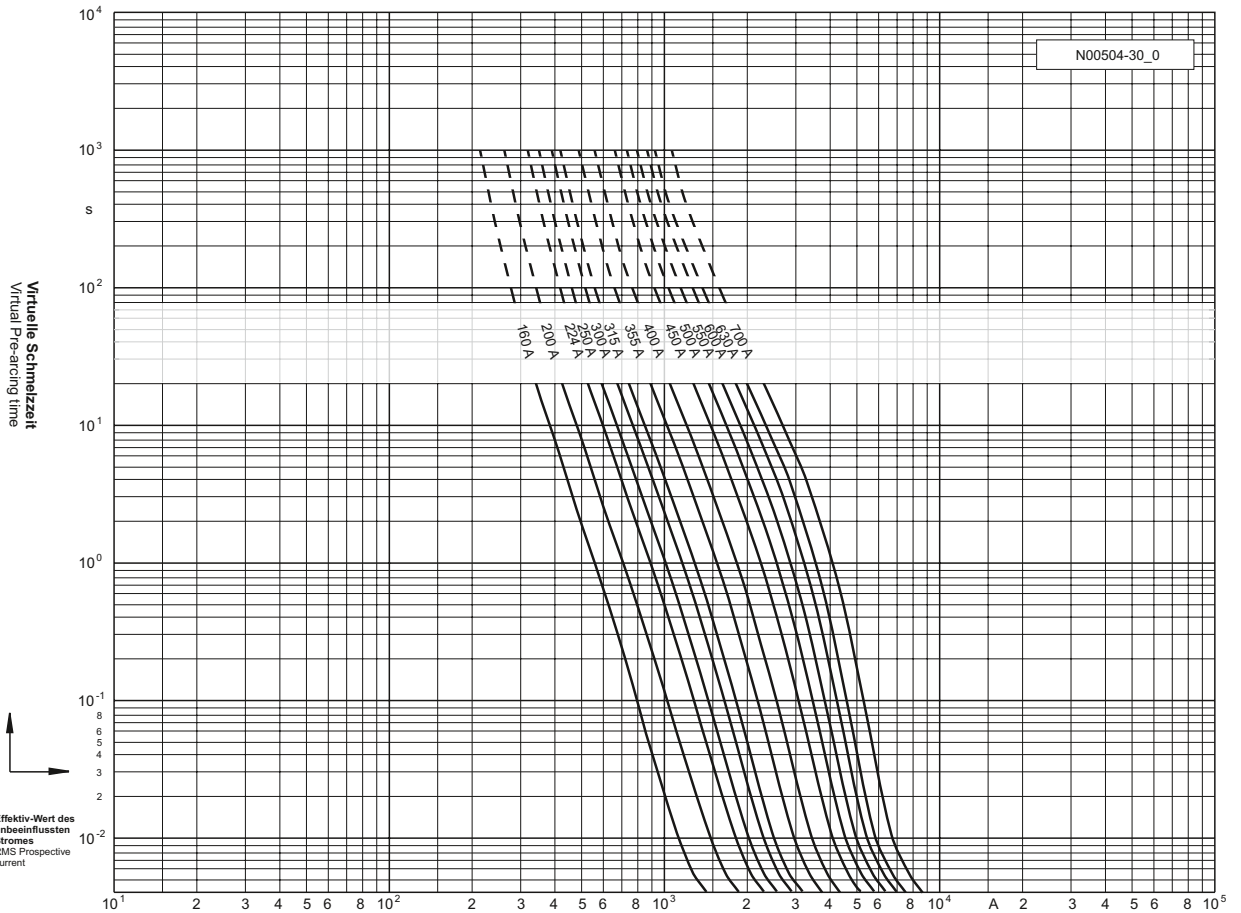
Applikationskoeffizienten / Application coefficients (Weiterführende Informationen siehe Seite 13 / for more information see page 13)

a	A2	B1 max.	B2	Cf3
130	0,6	1,25	0,6	0,8

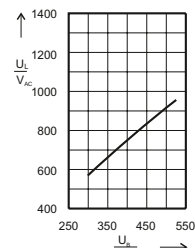
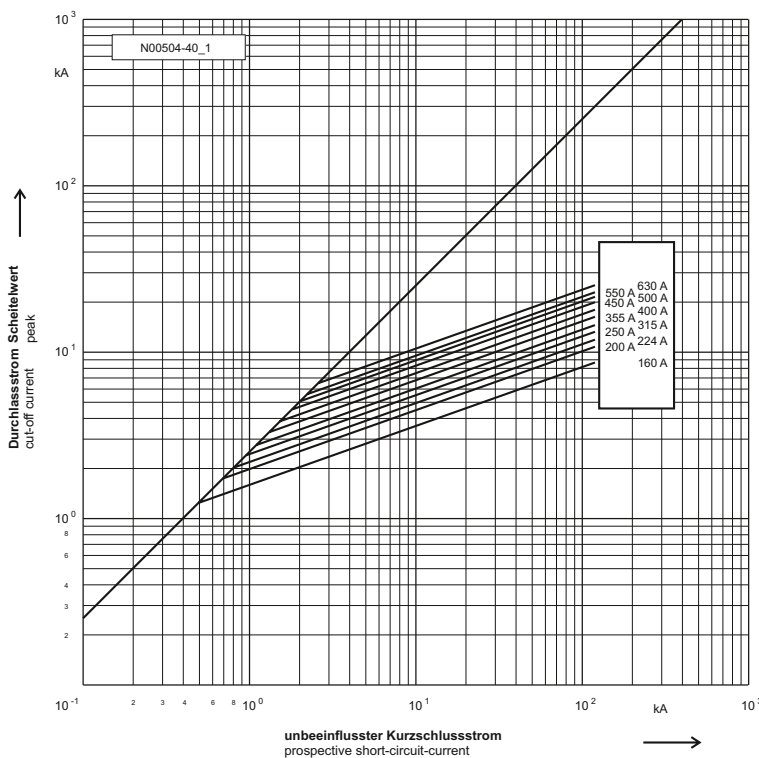
500 V

NH 3

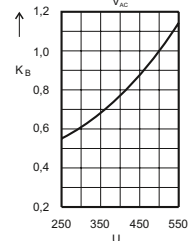
Zeit/Strom-Kennlinien
Time-current characteristics



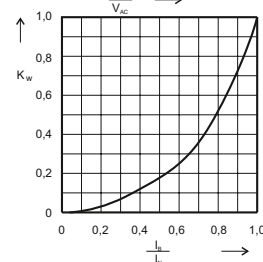
Durchlass-Strom
Cut-off current



Schaltspannungsdiagramm
Arc Voltage-Diagram



Umrechnungsfaktor für den Ausschalt i^2t -Wert
Reduction factor for total i^2t -value



Umrechnungsfaktor der Leistungsabgabe
Reduction factor for power Loss