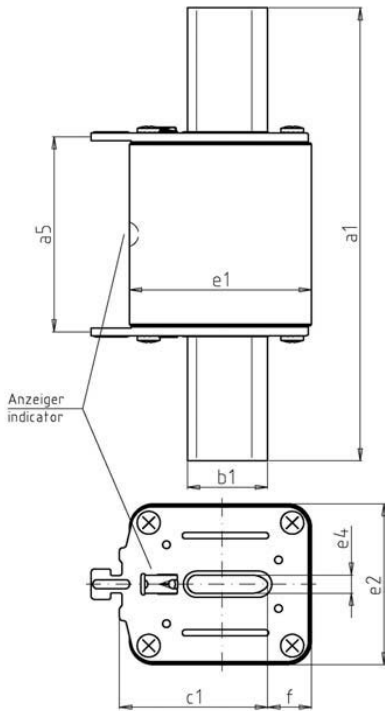


690 V



NH 1 / NH 2 / NH 3



Spannungsführende Griffflaschen / Non insulated removal tags

Verpackung / Packing 3 Stück / 3 pieces

Betriebsklasse / Class
aM

IEC 60269-2
VDE 0636 Teil 2

Bemes- sungs- spannung Rated Voltage	Artikel Article	Größe Size	Bemes- sungs- strom Rated Current	Länge Length										
				a ₅	a ₁	b ₁	e ₄	e ₁	e ₂	f	c ₁	h	i	
V			I _n / A	mm	mm	mm	mm	mm	mm	mm	mm	mm	mm	mm
690	20 211 08	NH 1	16 - 250	65	135	20	6	51,5	42	14	40	-	-	
	20 212 08	NH 2	35 - 250 315 - 400	65	150	20	6	51,5	42	14	48	-	-	
	20 213 08	NH 3	250 - 315	65	150	26	6	59	53	14	48	-	-	
			355 - 400	65	150	26	6	73,5	65	14	60	-	-	

Bemessungs- strom Rated Current	Artikel Nr. / Leistungsabgabe Article No. / Power Loss						Gewicht Weight	Bemessungs- ausschalt- vermögen Rated Breaking Capacity	Schmelz- integral Pre- Arcing- i ² t-Value	Ausschaltintegral Total i ² t-Value			
	NH 1		NH 2		NH 3					@ AC 254 V	@ AC 440 V	@ AC 500 V	
I _n / A		W	W	W	W	kg/1	kA	A ² s	A ² s	A ² s	A ² s		
16	20 211 08.16	1,0	-	-	-	0,28	120	480	790	950	1.300		
20	20 211 08.20	1,1	-	-	-	0,28	120	920	1.500	1.900	2.500		
25	20 211 08.25	1,4	-	-	-	0,28	120	1.450	2.400	2.900	3.900		
32	20 211 08.32	1,9	-	-	-	0,28	120	2.400	3.900	4.900	6.500		
35	20 211 08.35	2,1	20 212 08.35	2,3	-	0,41/0,48	120	2.800	4.700	5.700	7.600		
40	20 211 08.40	2,5	20 212 08.40	2,7	-	0,41/0,48	120	3.700	6.000	7.400	10.000		
50	20 211 08.50	2,7	20 212 08.50	3,0	-	0,41/0,48	120	5.500	11.000	14.500	19.000		
63	20 211 08.63	3,9	20 212 08.63	3,9	-	0,41/0,48	120	10.500	17.000	21.000	28.000		
80	20 211 08.80	5,1	20 212 08.80	5,1	-	0,41/0,48	120	17.500	29.000	36.000	48.000		
100	20 211 08.100	6,9	20 212 08.100	6,9	-	0,41/0,48	120	22.000	45.000	58.000	75.000		
125	20 211 08.125	9,0	20 212 08.125	9,0	-	0,41/0,48	120	34.000	69.000	90.000	125.000		
160	20 211 08.160	11,9	20 212 08.160	11,9	-	0,41/0,48	120	75.000	120.000	150.000	200.000		
200	20 211 08.200	14	20 212 08.200	14	-	0,41/0,48	120	140.000	185.000	220.000	300.000		
224	20 211 08.224	16	20 212 08.224	16	-	0,41/0,48	120	170.000	220.000	265.000	350.000		
250	20 211 08.250	18	20 212 08.250	18	-	0,41/ 0,48/0,86	120	200.000	275.000	335.000	450.000		
300	-	-	20 212 08.300	21	20 213 08.300	21	0,86/1,10	120	340.000	400.000	500.000	750.000	
315	-	-	20 212 08.315	22	20 213 08.315	22	0,86/1,10	120	380.000	500.000	600.000	830.000	
355	-	-	20 212 08.355	26	20 213 08.355	27	1,10	120	470.000	750.000	900.000	1.200.000	
400	-	-	20 212 08.400	29	20 213 08.400	30	1,10	120	570.000	900.000	1.250.000	1.550.000	

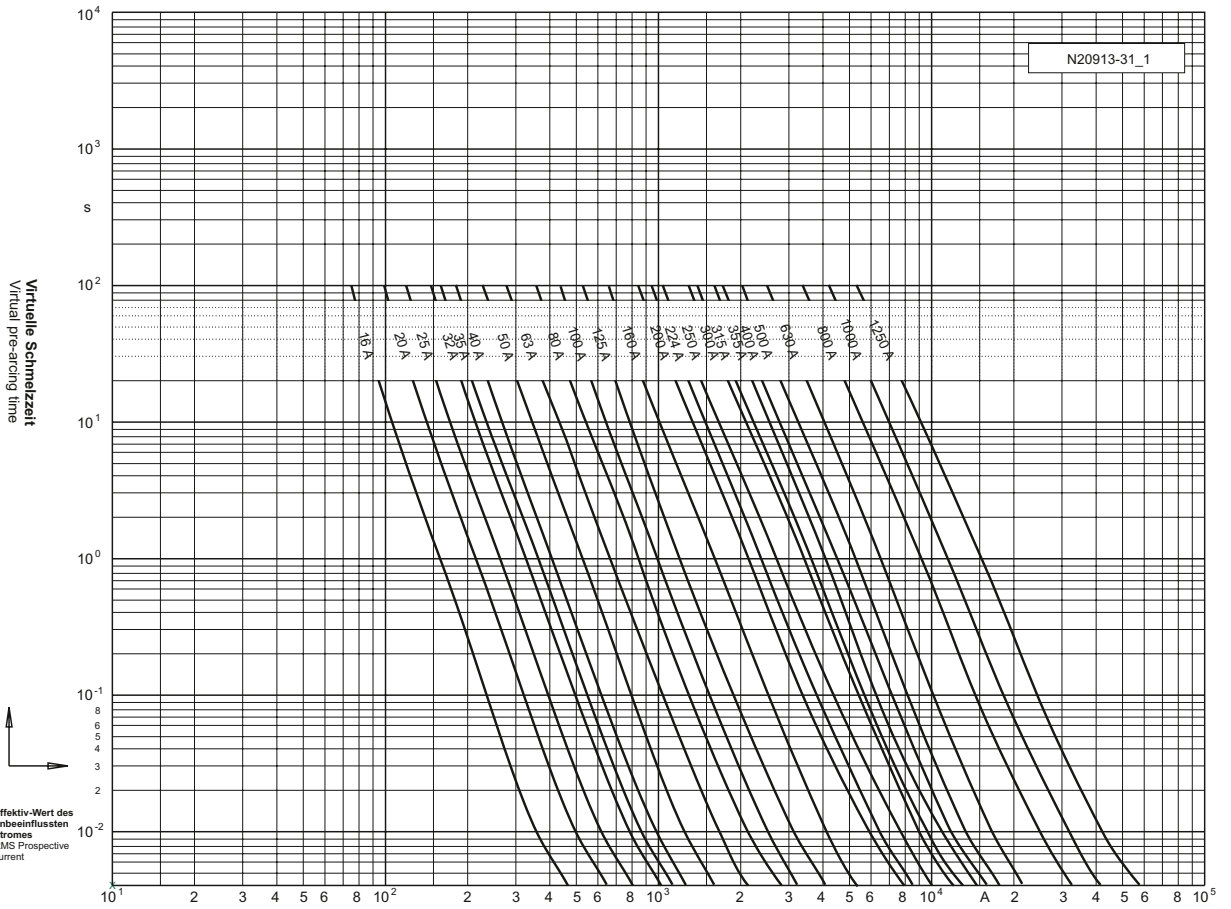
690 V



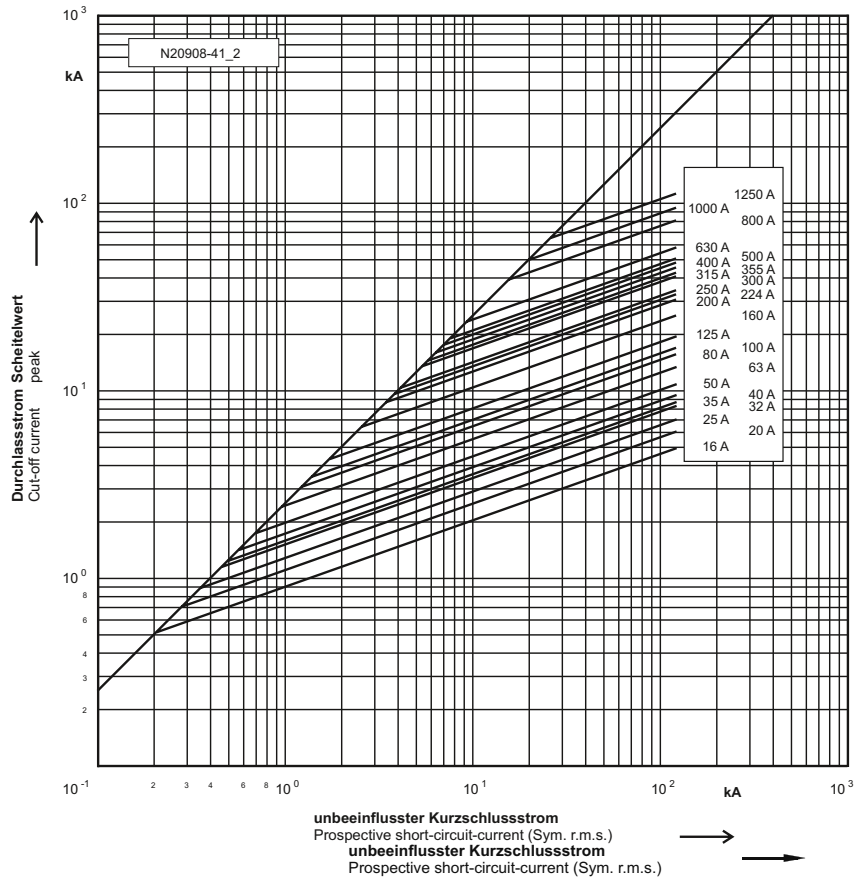
NH 1 / NH 2 / NH 3

aM

Zeit/Strom-
Kennlinien
Time-current
characteristics



Durchlass-Strom
Cut-off current



unbeeinflusster Kurzschlussstrom
Prospective short-circuit-current (Sym. r.m.s.)
unbeeinflusster Kurzschlussstrom
Prospective short-circuit-current (Sym. r.m.s.)