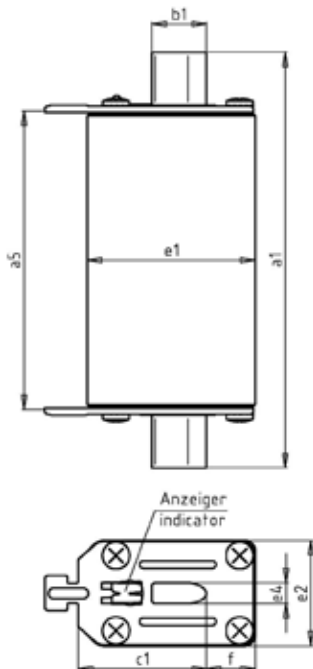


1000 V



NH 000 M / NH 00 M



Bergbau / Mining

Spannungsführende Griffflaschen / Non insulated removal tags

Verpackung / Packing 3 Stück / 3 pieces

Betriebsklasse / Class
aM Bergbau / Mining

VDE 0636 Teil 2011
DIN 43 620 Teil 5

Bemes- spannung Rated Voltage	Artikel Article	Größe Size	Bemessungs- strom Rated Current	Länge Length							
				a ₅	a ₁	b ₁	e ₄	e ₁	e ₂	f	c ₁
V			I _n / A	mm	mm	mm	mm	mm	mm	mm	mm
1000	20 386 08	NH000M	6 - 100	78	110	15	6	40,5	20,5	7	35
	20 389 08	NH00M	125 - 160	85	117	15	6	46	29,5	13,5	35

Bemessungsstrom Rated Current	Artikel Nr. / Leistungsabgabe Article No. / Power Loss	Gewicht Weight	Bemessungs- ausschaltvermögen Rated Breaking Capacity	Schmelzintegral Pre-Arcing-i ² t-Value	Ausschaltintegral Total i ² t-Value @ AC 760 V
I _n / A	NH 000 M / NH 00 M	W	kg/1	kA	A ² s
6	20 386 08.6	0,9	0,17	25	58
10	20 386 08.10	1,3	0,17	25	230
16	20 386 08.16	1,8	0,17	25	520
20	20 386 08.20	2,1	0,17	25	930
25	20 386 08.25	2,5	0,17	25	1.450
35	20 386 08.35	3,5	0,17	25	2.450
50	20 386 08.50	4,5	0,17	25	5.500
63	20 386 08.63	5,8	0,17	25	10.500
80	20 386 08.80	8,0	0,17	25	13.000
100	20 386 08.100	10	0,19	25	19.000
125	20 389 08.125	13	0,29	63	30.000
160	20 389 08.160	17	0,29	63	53.000

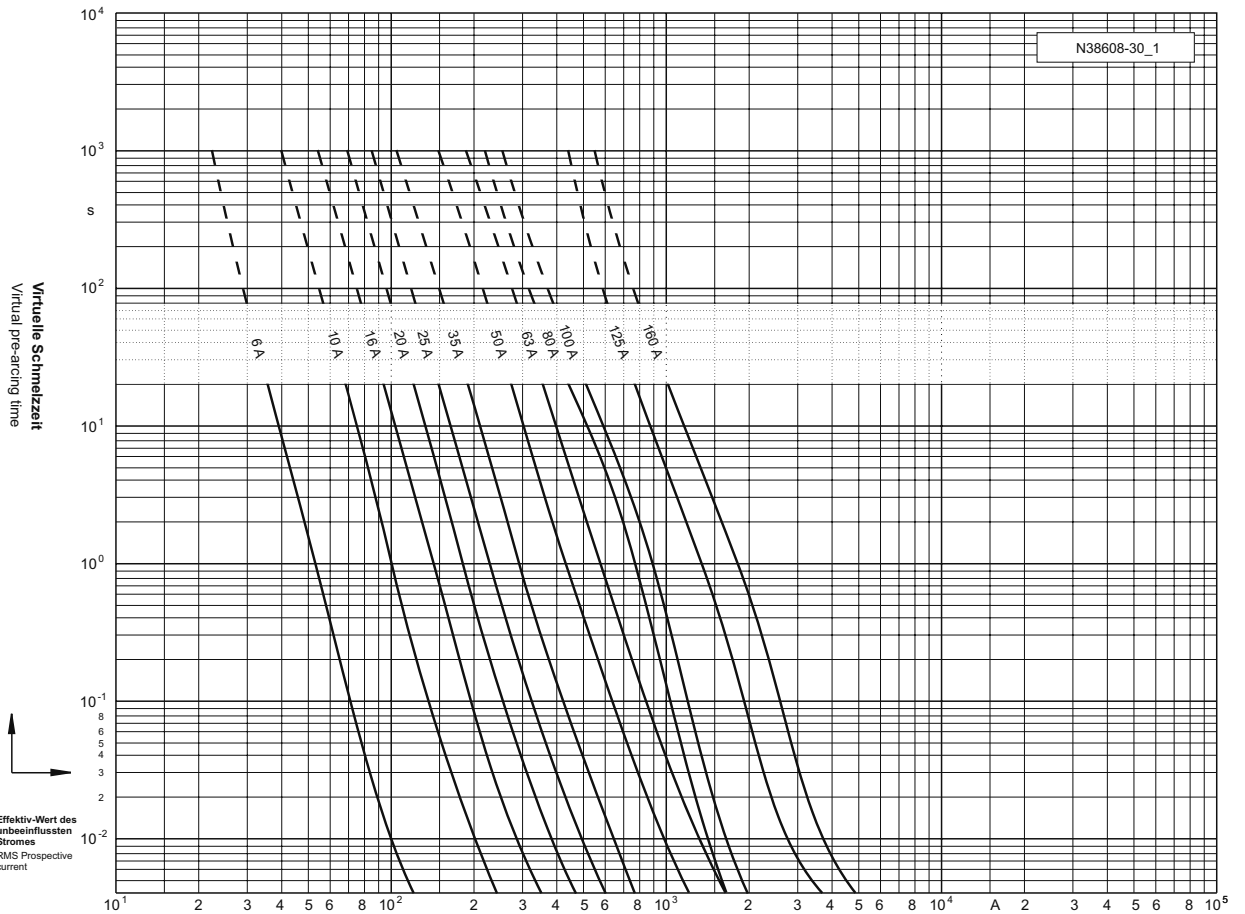
1000 V



NH 000 M / NH 00 M

aM
Bergbau / Mining

Zeit/Strom-
Kennlinien
Time-current
characteristics



Durchlass-Strom
Cut-off current

