

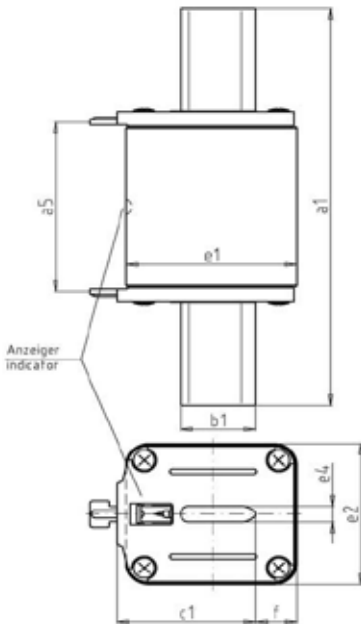
500 V



NH 1 / NH 2 / NH 3

## ISOMET-Ausführung / ISOMET-Type

Spannungsfreie metallische Griffflaschen / Insulated metal removal tags  
Verpackung / Packing 3 Stück / 3 pieces



Betriebsklasse / Class  
**gG**

IEC 60269-2  
VDE 0636 Teil 2

Bemes- sungs- spannung Rated Voltage	Artikel Article	Größe Size	Bemes- sungs- strom Rated Current	Länge Length							
				a <sub>5</sub>	a <sub>1</sub>	b <sub>1</sub>	e <sub>4</sub>	e <sub>1</sub>	e <sub>2</sub>	f	c <sub>1</sub>
V			I <sub>n</sub> / A	mm	mm	mm	mm	mm	mm	mm	mm
500	20 441 13	NH 1	16 - 160	65	135	20	6	46	29,5	8	40
			200 - 250	65	135	20	6	51,5	42	14	40
	20 442 13	NH 2	35 - 160	65	150	20	6	46	29,5	6	48
			200 - 250	65	150	20	6	51,5	42	14	48
	20 443 13	NH 3	315 - 400	65	150	26	6	59	53	14	48
			500 - 630	65	150	32	6	73,5	65	17	60

Bemessungs- strom Rated Current	Artikel Nr. / Leistungsabgabe Article No. / Power Loss						Gewicht Weight	Bemessungs- ausschaltvermögen Rated Breaking Capacity	Schmelz- integral Pre-Arcing- I <sup>2</sup> t-Value	Ausschaltintegral Total I <sup>2</sup> t-Value	
	NH 1		NH 2		NH 3					@ AC 254 V	@ AC 440 V
I <sub>n</sub> / A		W		W		W	kg/1	kA	A <sup>2</sup> s	A <sup>2</sup> s	A <sup>2</sup> s
16	20 441 13.16	4,2	-	-	-	-	0,30	120	420	490	810
20	20 441 13.20	2,7	-	-	-	-	0,30	120	760	910	1.480
25	20 441 13.25	3,1	-	-	-	-	0,30	120	1.440	1.780	2.890
32	20 441 13.32	3,5	-	-	-	-	0,30	120	2.600	3.360	5.630
35	20 441 13.35	3,9	20 442 13.35	3,9	-	-	0,30/0,34	120	3.100	4.770	7.610
40	20 441 13.40	4,3	20 442 13.40	4,3	-	-	0,30/0,34	120	4.700	6.750	11.300
50	20 441 13.50	5,1	20 442 13.50	5,1	-	-	0,30/0,34	120	5.900	8.340	13.600
63	20 441 13.63	5,8	20 442 13.63	5,8	-	-	0,30/0,34	120	10.300	16.200	26.400
80	20 441 13.80	6,5	20 442 13.80	6,5	-	-	0,30/0,34	120	17.300	27.200	45.500
100	20 441 13.100	7,8	20 442 13.100	7,8	-	-	0,30/0,34	120	28.900	45.500	88.600
125	20 441 13.125	10,0	20 442 13.125	10,0	-	-	0,30/0,34	120	44.400	78.600	127.500
160	20 441 13.160	12,8	20 442 13.160	12,8	-	-	0,30/0,34	120	78.500	139.600	226.600
200	20 441 13.200	15,0	20 442 13.200	15,5	-	-	0,42/0,46	120	157.600	248.200	390.900
224	20 441 13.224	16,2	20 442 13.224	16,4	-	-	0,42/0,46	120	194.800	297.600	483.400
250	20 441 13.250	17,9	20 442 13.250	18,0	-	-	0,42/0,46	120	240.800	368.000	616.000
315	-	-	20 442 13.315	23,0	-	-	0,65	120	513.000	716.000	1.164.000
355	-	-	20 442 13.355	30,0	-	-	0,65	120	616.000	859.000	1.483.000
400	-	-	20 442 13.400	32,0	-	-	0,65	120	859.000	1.236.000	2.008.000
500	-	-	-	-	20 443 13.500	38	0,97	120	1.130.000	1.670.000	2.800.000
630	-	-	-	-	20 443 13.630	46	0,97	120	1.950.000	2.980.000	4.840.000

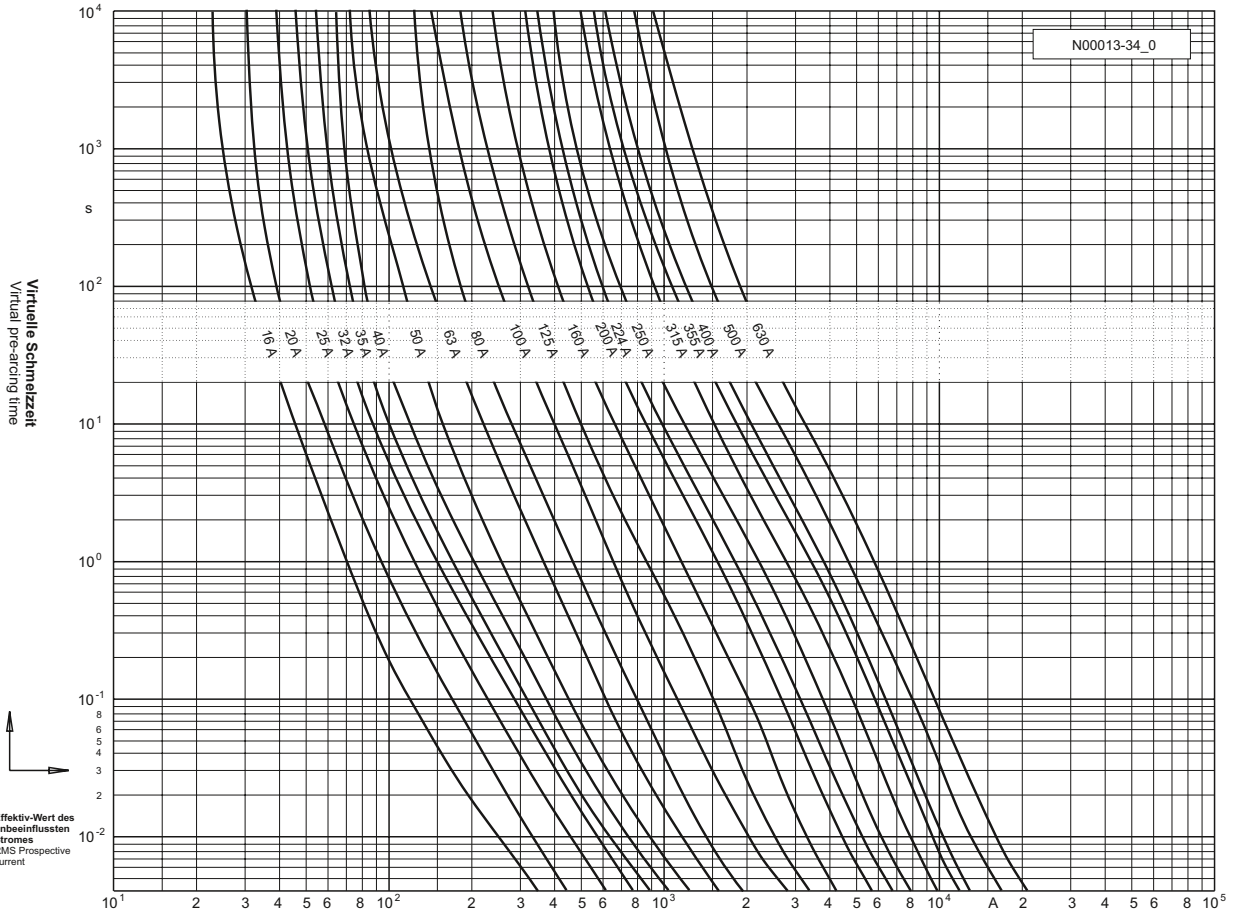
500 V



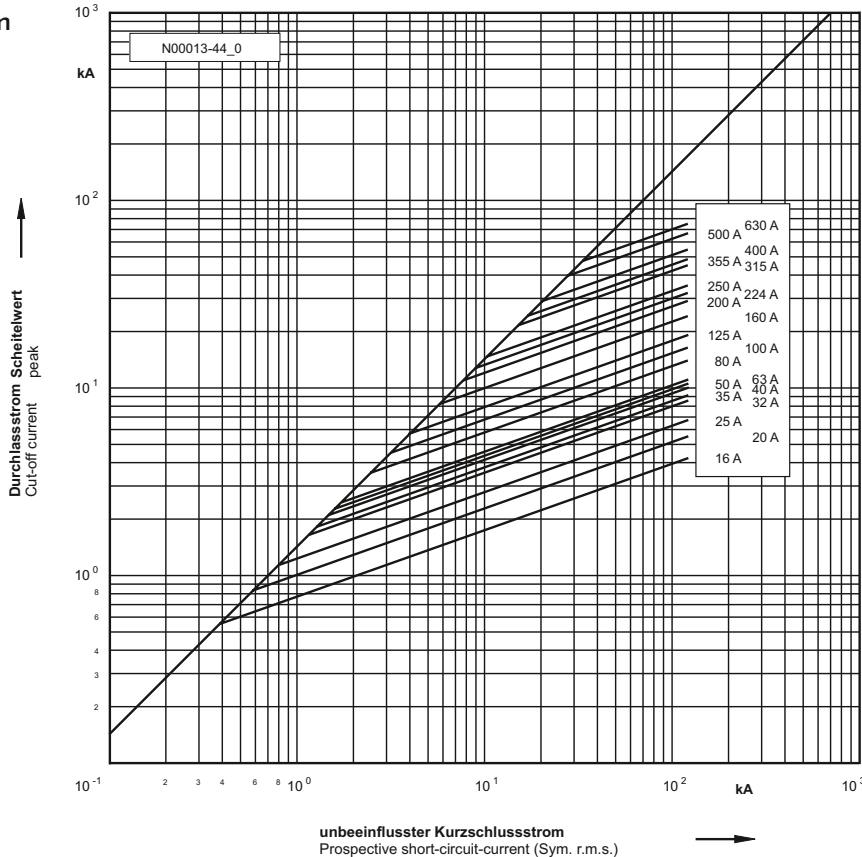
NH 1 / NH 2 / NH 3

gG

Zeit/Strom-  
Kennlinien  
Time-current  
characteristics



Durchlass-Strom  
Cut-off current



Größe Size	Schaltvermögen Breaking capacity	
	AC	DC
NH 1	550 V 120 kA	440 V 25 kA
NH 2	550 V 120 kA	440 V 25 kA
NH 3	550 V 120 kA	≤ 500 A 400 V 25 kA

unbeeinflusster Kurzschlussstrom  
Prospective short-circuit-current (Sym. r.m.s.)