

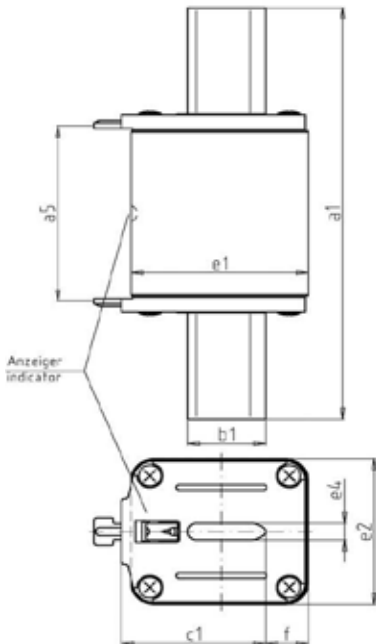
690 V



NH 1 / NH 2 / NH 3

ISOMET-Ausführung / ISOMET-Type

Spannungsfreie metallische Griffflaschen / Insulated metal removal tags
Verpackung / Packing 3 Stück / 3 pieces



Betriebsklasse / Class
gG

IEC 60269-2
VDE 0636 Teil 2

Bemes- sungs- spannung Rated Voltage	Artikel Article	Größe Size	Bemessungs- strom Rated Current	Länge Length							
				a ₅	a ₁	b ₁	e ₄	e ₁	e ₂	f	c ₁
V			I _n / A	mm	mm	mm	mm	mm	mm	mm	mm
690	20 455 13	NH 1	16 - 250	65	135	20	6	51,5	42	14	40
	20 456 13	NH 2	16 - 200	65	150	20	6	51,5	42	14	48
			224 - 400	65	150	26	6	59	53	14	48
20 459 13	NH 3	315 - 400	65	150	32	6	73,5	65	17	60	

Bemes- sungs- strom Rated Current	Artikel Nr. / Leistungsabgabe Article No. / Power Loss						Gewicht Weight	Bemessungs- ausschalt- vermögen Rated Breaking Capacity	Schmelz- integral Pre- Arcing- i ² t-Value	Ausschaltintegral Total i ² t-Value		
	NH 1		NH 2		NH 3					@ AC 254 V	@ AC 440 V	@ AC 690 V
I _n / A		W		W		W	kg/1	kA	A ² s	A ² s	A ² s	A ² s
16	20 455 13.16	4,2	-	-	-	-	0,43	120	420	490	600	900
20	20 455 13.20	2,7	-	-	-	-	0,43	120	760	910	1.250	1.600
25	20 455 13.25	3,1	20 456 13.25	2,8	-	-	0,43/0,45	120	1.440	1.700	2.200	3.000
32	20 455 13.32	3,8	20 456 13.32	3,8	-	-	0,43/0,45	120	2.600	3.300	4.200	6.000
35	20 455 13.35	4,2	20 456 13.35	4,2	-	-	0,43/0,45	120	3.100	4.500	6.000	8.500
40	20 455 13.40	4,7	20 456 13.40	4,7	-	-	0,43/0,45	120	4.700	6.500	9.000	12.500
50	20 455 13.50	5,5	20 456 13.50	5,5	-	-	0,43/0,45	120	5.900	8.300	11.000	15.000
63	20 455 13.63	6,3	20 456 13.63	6,3	-	-	0,43/0,45	120	10.300	12.500	16.000	21.600
80	20 455 13.80	7,3	20 456 13.80	7,3	-	-	0,43/0,45	120	17.300	22.000	31.000	40.000
100	20 455 13.100	8,6	20 456 13.100	8,6	-	-	0,43/0,45	120	28.900	40.000	60.000	75.000
125	20 455 13.125	11,0	20 456 13.125	11,0	-	-	0,43/0,45	120	44.400	59.000	85.000	120.000
160	20 455 13.160	14,0	20 456 13.160	14,0	-	-	0,43/0,45	120	78.500	120.000	180.000	240.000
200	20 455 13.200	16,5	20 456 13.200	16,5	-	-	0,43/0,45	120	157.600	170.000	270.000	350.000
224	20 455 13.224	18,2	20 456 13.224	18,1	-	-	0,43/0,45	120	194.800	230.000	350.000	470.000
250	20 455 13.250	20,1	20 456 13.250	20,2	-	-	0,43/0,45	120	240.800	340.000	510.000	690.000
315	-	-	20 456 13.315	24,1	20 459 13.315	24,0	0,65/1,00	120	513.000	600.000	900.000	1.200.000
355	-	-	20 456 13.355	28,6	20 459 13.355	28,5	0,65/1,00	120	616.000	750.000	1.200.000	1.600.000
400	-	-	20 456 13.400	32,0	20 459 13.400	31,8	0,65/1,00	120	819.000	900.000	1.400.000	1.900.000

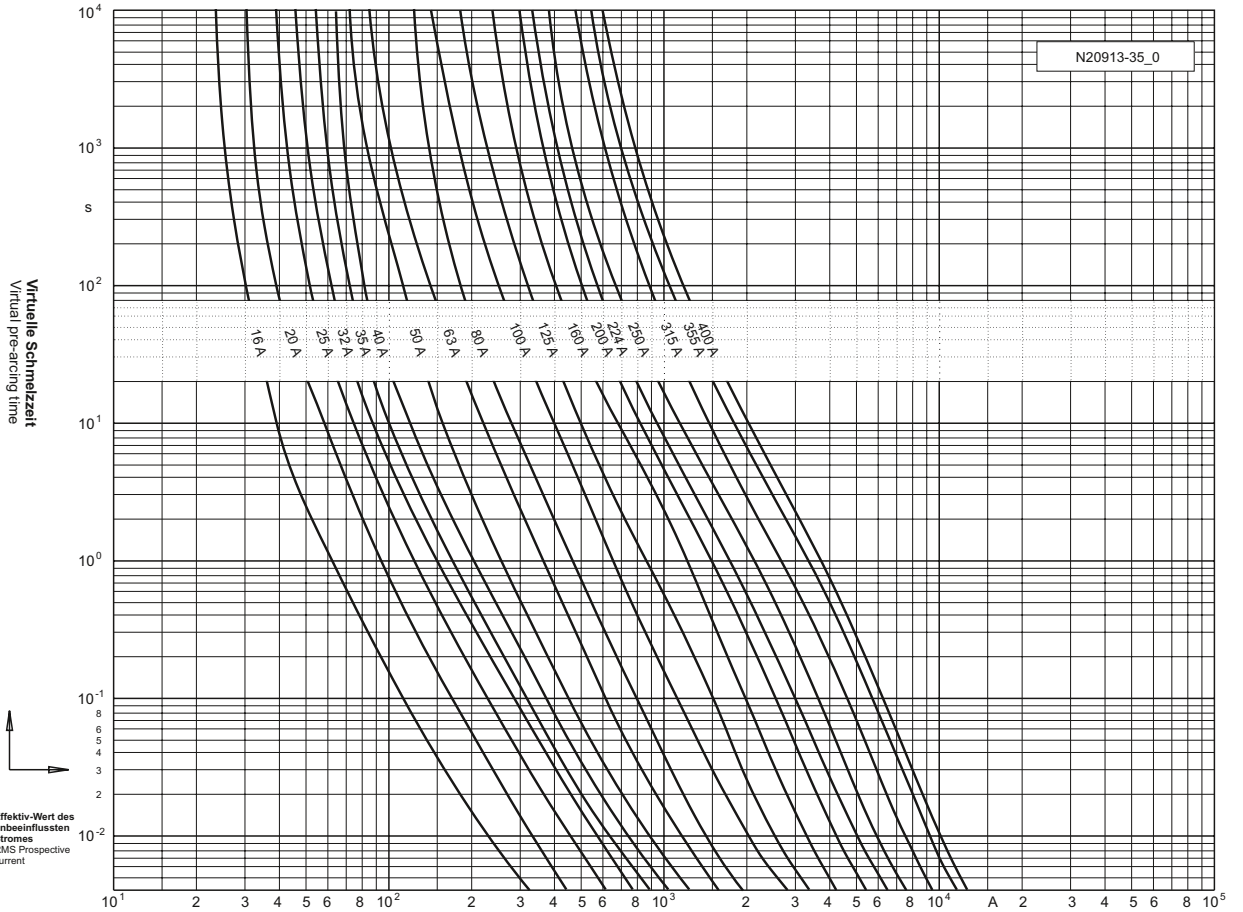
690 V



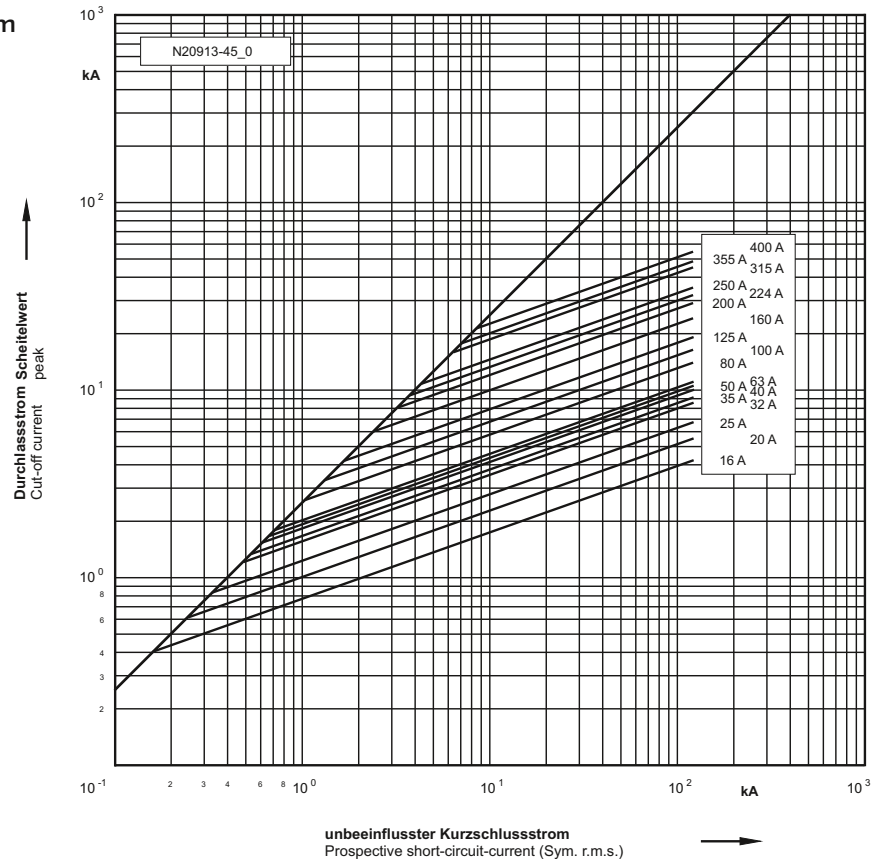
NH 1 / NH 2 / NH 3

gG

Zeit/Strom-
Kennlinien
Time-current
characteristics



Durchlass-Strom
Cut-off current



unbeeinflusster Kurzschlussstrom
Prospective short-circuit-current (Sym. r.m.s.)