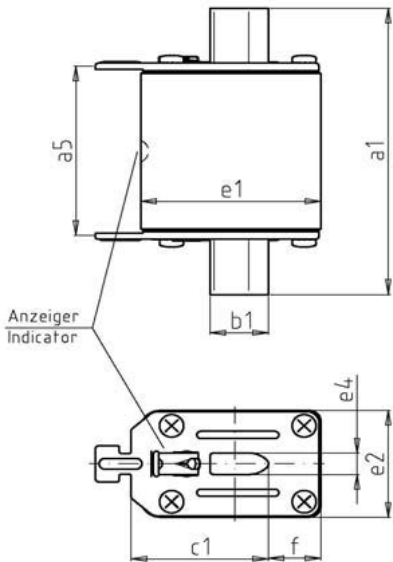


690 V



NH 000 / NH 00



Spannungsführende Griffflaschen / Non insulated removal tags

Verpackung / Packing 3 Stück / 3 pieces

Betriebsklasse / Class  
**gG**

IEC 60269-2  
VDE 0636 Teil 2

Bemes- sungs- spannung Rated Voltage	Artikel Article	Größe Size	Bemes- sungs- strom Rated Current	Länge Length										
				a <sub>5</sub>	a <sub>1</sub>	b <sub>1</sub>	e <sub>4</sub>	e <sub>1</sub>	e <sub>2</sub>	f	c <sub>1</sub>	h	i	
V			I <sub>n</sub> / A	mm	mm	mm	mm	mm	mm	mm	mm	mm	mm	mm
690	20 477 13	NH 000	6 - 63	47	78	15	6	40,5	20,5	7	35	-	-	
	20 209 13	NH 00	80 - 125	47	78	15	6	46	29,5	13	35	-	-	

Bemessungsstrom Rated Current	Artikel Nr. / Leistungsabgabe Article No. / Power Loss		Gewicht Weight	Bemessungs- ausschalt- vermögen Rated Breaking Capacity	Schmelzintegral Pre-Arcing- i <sup>2</sup> t-Value	Ausschaltintegral Total i <sup>2</sup> t-Value			
	NH 000	NH 00				@ AC 254 V	@ AC 440 V	@ AC 690 V	
I <sub>n</sub> / A	W	W	kg/l	kA	A <sup>2</sup> s	A <sup>2</sup> s	A <sup>2</sup> s	A <sup>2</sup> s	
6	20 477 13.6	2,0 -	-	0,13	120	36	75	100	150
10	20 477 13.10	2,4 -	-	0,13	120	230	260	350	520
16	20 477 13.16	4,1 -	-	0,13	120	420	490	600	900
20	20 477 13.20	2,35 -	-	0,13	120	760	910	1.250	1.600
25	20 477 13.25	2,75 -	-	0,13	120	1.440	1.700	2.200	3.000
32	20 477 13.32	3,6 -	-	0,13	120	2.600	3.300	4.200	6.000
35	20 477 13.35	4,0 -	-	0,13	120	3.100	4.500	6.000	8.500
40	20 477 13.40	4,4 -	-	0,13	120	4.700	6.500	9.000	12.500
50	20 477 13.50	5,0 -	-	0,13	120	5.900	8.300	11.000	15.000
63	20 477 13.63	6,1 -	-	0,21	120	10.300	12.500	16.000	21.600
80	-	- 20 209 13.80	6,3	0,21	120	17.300	22.000	31.000	40.000
100	-	- 20 209 13.100	8,1	0,21	120	28.900	40.000	60.000	75.000
125	-	- 20 209 13.125	10,5	0,21	120	44.400	59.000	85.000	120.000
160	-	- 20 209 13.160	13,5	0,21	120	78.500	120.000	180.000	240.000

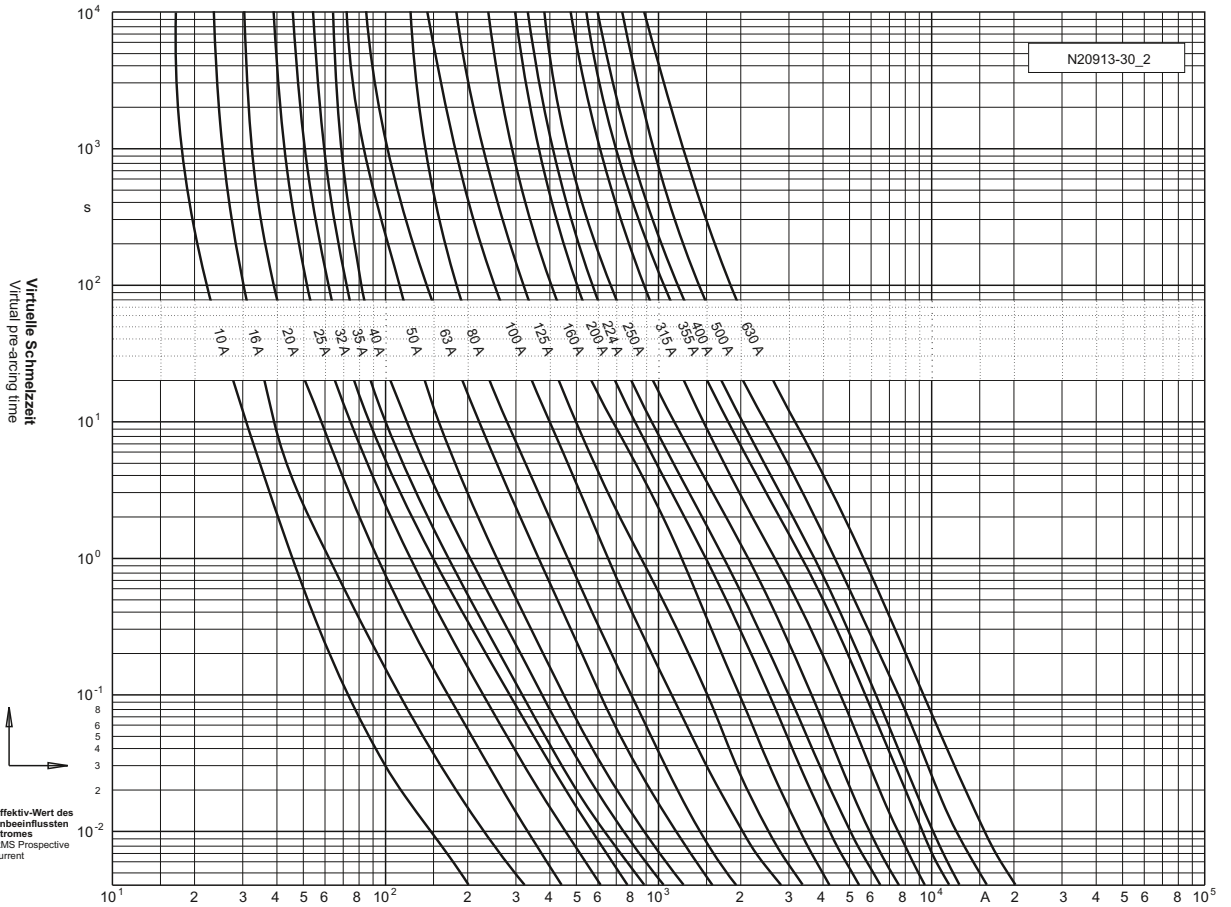
690 V



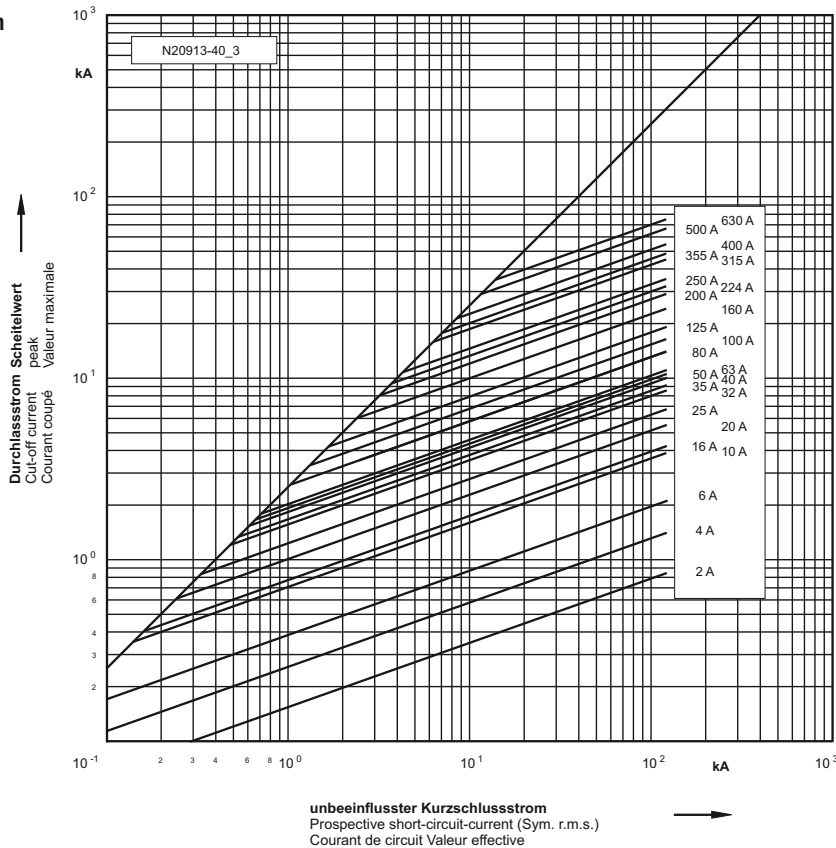
NH 000 / NH 00

gG

Zeit/Strom-  
Kennlinien  
Time-current  
characteristics



Durchlass-Strom  
Cut-off current



unbeeinflusster Kurzschlussstrom  
Prospective short-circuit-current (Sym. r.m.s.)  
Courant de circuit Valeur effective