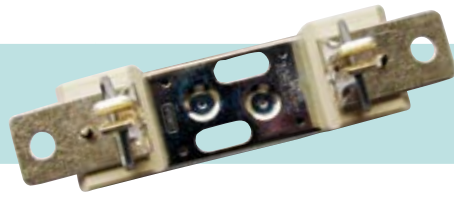
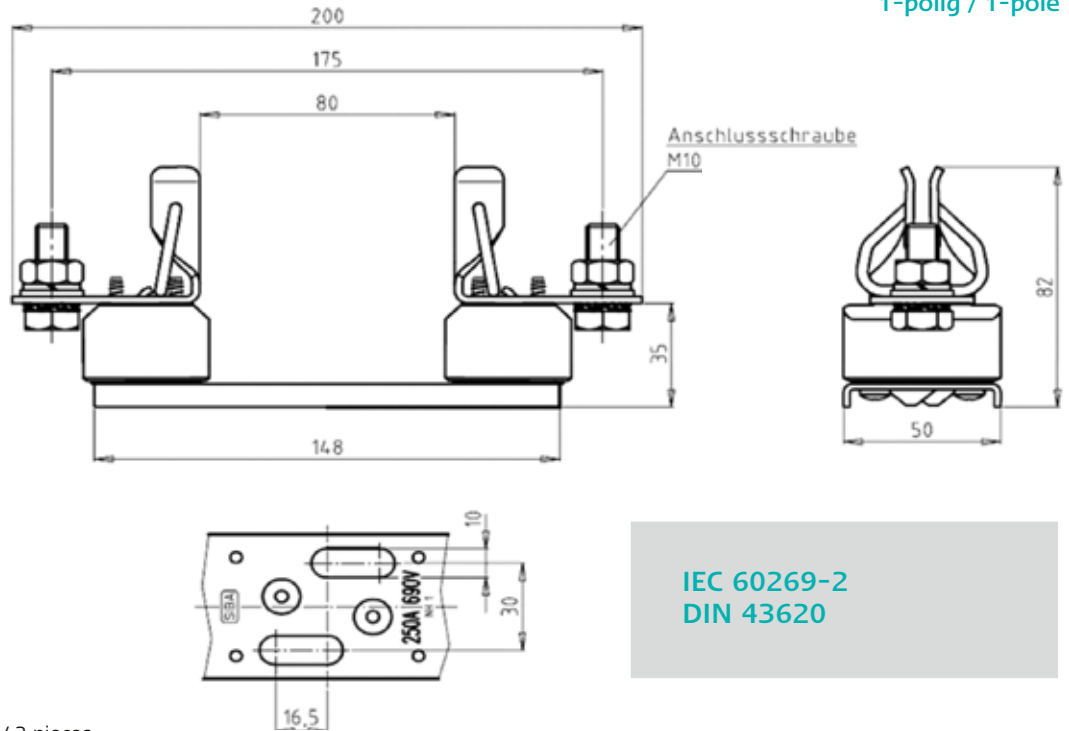


690 V NH-U-Sicherungsunterteile
NH-U-Fuse-Bases **NH 1**



1-polig / 1-pole



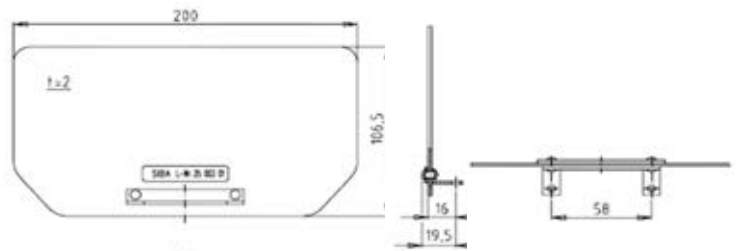
IEC 60269-2
DIN 43620

Verpackung / Packing 3 Stück / 3 pieces

Bemessungs- spannung Rated Voltage	Artikel-Nr. Article No.	Größe Size	Gewicht Weight	Gewinde Thread	Bemessungs- strom Rated Current	Bemessungs- leistungs- aufnahme Rated Power Acceptance	Bemessungs- Anzugsdreh- moment (Anschluss) Rated Connections Torque	Max. Anzugsdreh- moment (Unterteilbefestigung) Max. Fuse-base Torque
V			kg/1		A	W	Nm	Nm
690	21 003 01.	NH 1	0,68	M10x30	250	32	32	20
690	21 003 04.		0,68	M10x40	250	32	32	20

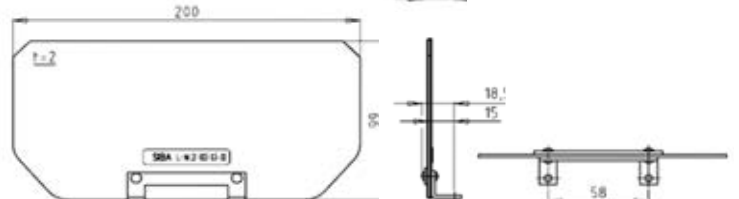
Verpackung / Packing 10 Stück / 10 pieces

Objekt / Item	Artikel-Nr. / Article No. 25 003 01.	Gewicht / W kg/1
Trennwand außen / External wall		0,08



Verpackung / Packing 1 Stück / 1 piece

Objekt / Item	Artikel-Nr. / Article No. 21 003 03.30	Gewicht / Weight kg/1
Trennwand innen / Partition wall		0,05



Verpackung / Packing 2 Stück / 2 pieces

Objekt / Item	Artikel-Nr. / Article No. 21 003 01.26	Gewicht / Weight kg/1
Kontaktabdeckung / Contact Insulating Cover		0,03
Größe / Size		1

