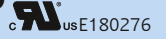


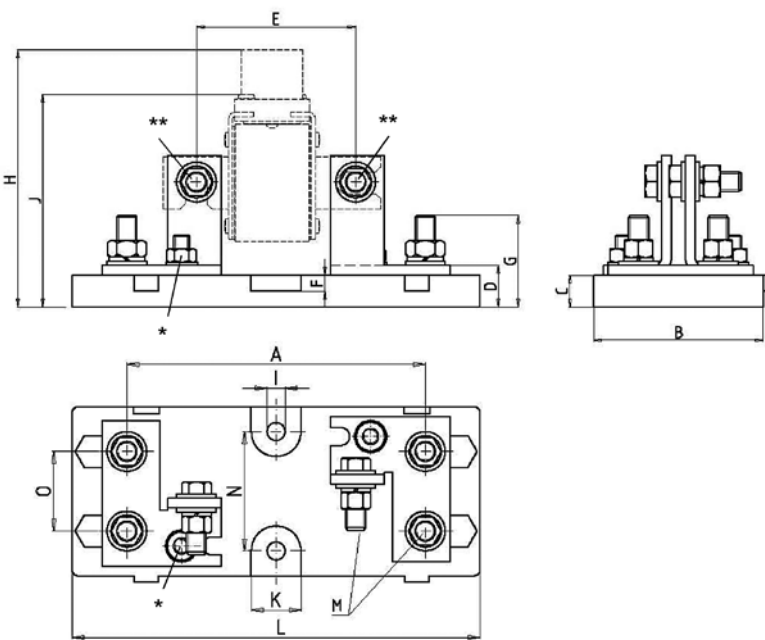
900 V

Sicherungsunterteil für URS-Sicherungseinsätze
Fuse-base for URS Fuse-links

SQB 1-3 DIN 80
UL 4248-1

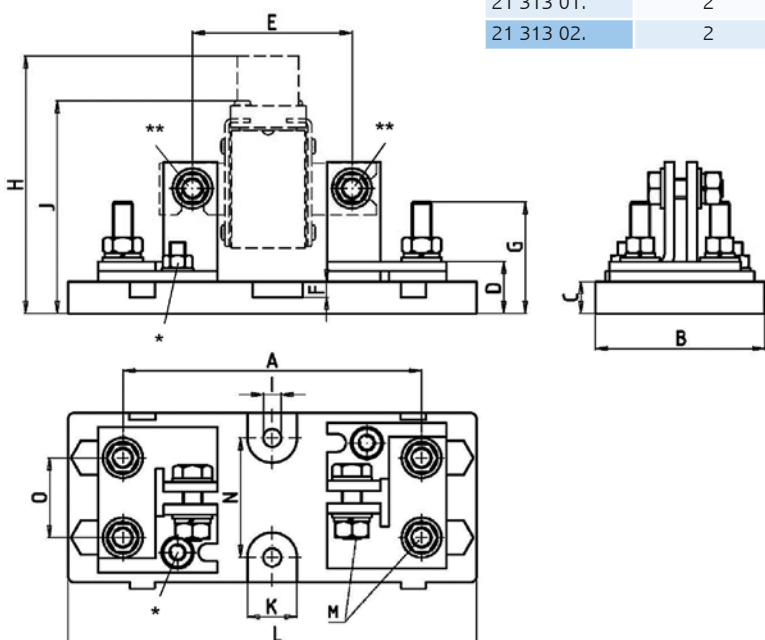


Bemessungsspannung Rated Voltage	Artikel Article	Größe Size	Bemessungsstrom Rated Current	Max. Leistungsaufnahme Rated Power Acceptance	Anschlußbolzen Connection bolts	Max. Anzugsdrehmoment (Anschlußbolzen) Max. Nut Torque	Max. Anzugsdrehmoment (Unterteil) Max. Fuse base Torque	Kontaktplatte contact plate
V			A	W		Nm	Nm	
900	21 313 01.	SQB 1-3	630	60	M10	48	15	Kupfer, versilbert copper, silver plated
	21 313 02.		1250	110				



Artikel Nr. Article No.	Länge length L	
21 313 01.	mm	inch
A	150	5,91"
B	85	3,35"
C	16	0,63"
D	21	0,83"
E	80	3,15"
F	8	0,31"
G	46	1,81"
H size 1	127	5,00"
H size 2	130	5,12"
H size 3	137	5,39"
I	9	0,35"
J size 1	104	4,09"
J size 2	108	4,25"
J size 3	115	4,53"
K	25	0,98"
L max.	205	8,07"
M	M10	-
N	60	2,36"
O	40	1,57"

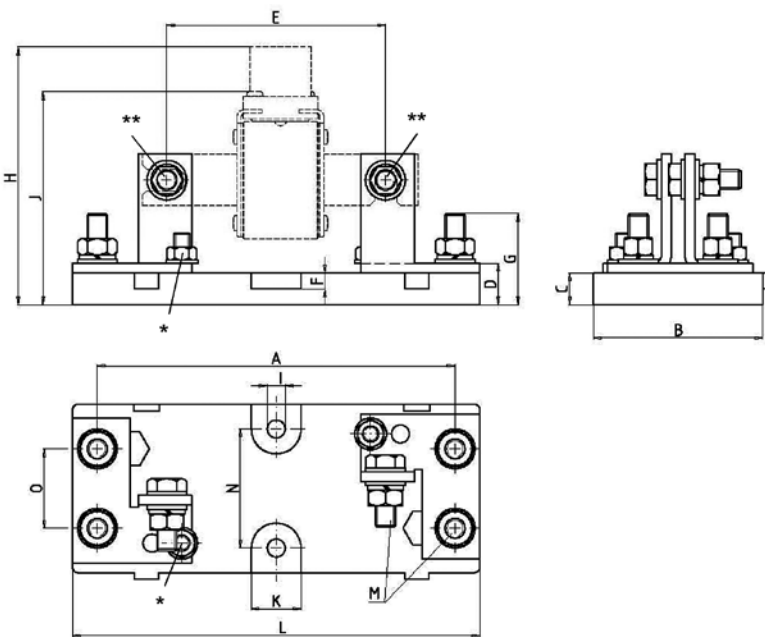
Artikel Nr. Article No.	Verpackungseinheit Packet unit	Gewicht Weight
	Stück / pieces	kg / 1
21 313 01.	2	1,22
21 313 02.	2	1,22



Artikel Nr. Article No.	Länge length L	
21 313 02.	mm	inch
A	150	5,91"
B	85	3,35"
C	16	0,63"
D	26	1,02"
E	80	3,15"
F	8	0,31"
G	56	2,20"
H size 1	127	5,00"
H size 2	130	5,12"
H size 3	137	5,39"
I	9	0,35"
J size 1	104	4,09"
J size 2	108	4,25"
J size 3	115	4,53"
K	25	0,98"
L max.	205	8,07"
M	M10	-
N	60	2,36"
O	40	1,57"

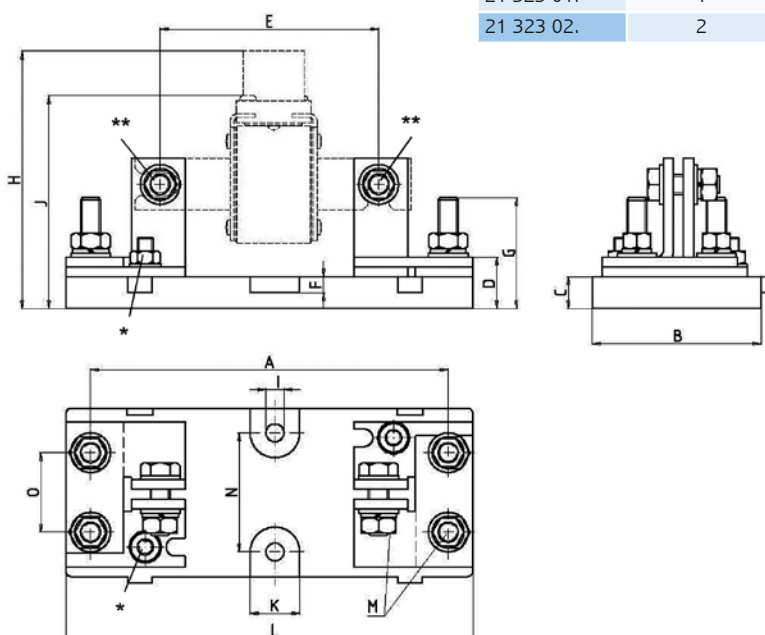
1400 V Sicherungsunterteil für URS-Sicherungseinsätze **SQB 1-3 DIN 110** Fuse-base for URS Fuse-links **UL 4248-1** usE180276

Bemessungsspannung Rated Voltage	Artikel Article	Größe Size	Bemessungsstrom Rated Current	Max. Leistungsaufnahme Rated Power Acceptance	Anschlußbolzen Connection bolts	Max. Anzugsdrehmoment (Anschlußbolzen) Max. Nut Torque	Max. Anzugsdrehmoment (Unterteil) Max. Fuse base Torque	Kontaktplatte contact plate
V			A	W		Nm	Nm	
1400	21 323 01.	SQB 1-3	630	60	M10	48	15	Kupfer, versilbert copper, silver plated
	21 323 02.		1250	110				



Artikel Nr. Article No.	Länge Length L	
21 323 01.	mm	inch
A	180	7,09"
B	85	3,35"
C	16	0,63"
D	21	0,83"
E	110	4,33"
F	8	0,31"
G	46	1,81"
H size 1	127	5,00"
H size 2	130	5,12"
H size 3	137	5,39"
I	9	0,35"
J size 1	104	4,09"
J size 2	108	4,25"
J size 3	115	4,53"
K	25	0,98"
L max.	205	8,07"
M	M10	-
N	60	2,36"
O	40	1,57"

Artikel Nr. Article No.	Verpackungseinheit Packet unit	Gewicht Weight
	Stück / pieces	kg / 1
21 323 01.	1	0,92
21 323 02.	2	1,26



Artikel Nr. Article No.	Länge Length L	
21 323 02.	mm	inch
A	180	7,09"
B	85	3,35"
C	16	0,63"
D	26	1,02"
E	110	4,33"
F	8	0,31"
G	56	2,20"
H size 1	127	5,00"
H size 2	130	5,12"
H size 3	137	5,39"
I	9	0,35"
J size 1	104	4,09"
J size 2	108	4,25"
J size 3	115	4,53"
K	25	0,98"
L max.	205	8,07"
M	M10	-
N	60	2,36"
O	40	1,57"