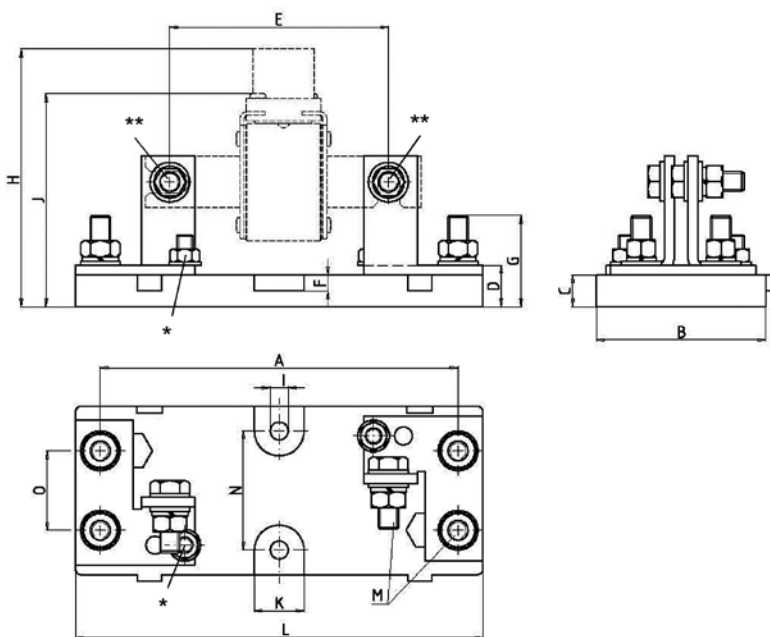


1400 V

Sicherungsunterteil für URS-Sicherungseinsätze **SQB 1-3 DIN 110**
Fuse-base for URS Fuse-links

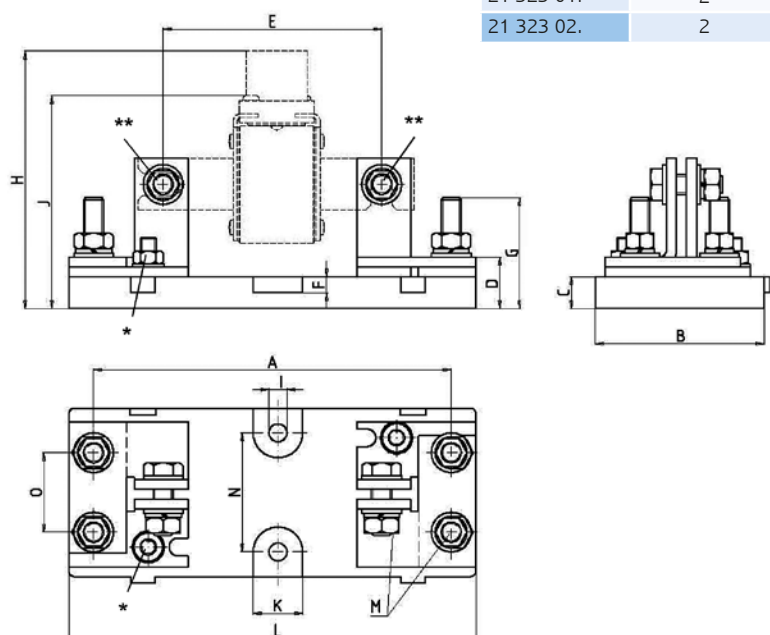
UL 4248-1 usE180276

Bemessungs- spannung	Artikel	Größe	Bemessungs- strom	Max. Leistungsauf- nahme	Anschlußbol- zen	Max. Anzug- drehmoment (Anschlußbol- zen)	Max. Anzugs- drehmoment (Unterteil)	Kontaktplatte
Rated Voltage	Article	Size	Rated Current	Rated Power Acceptance	Connection bolts	Max. Nut Torque	Max. Fuse base Torque	contact plate
V			A	W		Nm	Nm	
1400	21 323 01.	SQB 1-3	630	60	M10	48	15	Kupfer, versilbert copper, silver plated
	21 323 02.		1250	110				



Artikel Nr.	Verpackungs- einheit	Gewicht
Article No.	Packet unit	Weight
	Stück / pieces	kg / 1
21 323 01.	2	0,92
21 323 02.	2	1,26

Artikel Nr.	Länge	
Article No.	Length L	
21 323 01.	mm	inch
A	180	7,09"
B	85	3,35"
C	16	0,63"
D	21	0,83"
E	110	4,33"
F	8	0,31"
G	46	1,81"
H size 1	127	5,00"
H size 2	130	5,12"
H size 3	137	5,39"
I	9	0,35"
J size 1	104	4,09"
J size 2	108	4,25"
J size 3	115	4,53"
K	25	0,98"
L max.	205	8,07"
M	M10	-
N	60	2,36"
O	40	1,57"



Artikel Nr.	Länge	
Article No.	Length L	
21 323 02.	mm	inch
A	180	7,09"
B	85	3,35"
C	16	0,63"
D	26	1,02"
E	110	4,33"
F	8	0,31"
G	56	2,20"
H size 1	127	5,00"
H size 2	130	5,12"
H size 3	137	5,39"
I	9	0,35"
J size 1	104	4,09"
J size 2	108	4,25"
J size 3	115	4,53"
K	25	0,98"
L max.	205	8,07"
M	M10	-
N	60	2,36"
O	40	1,57"