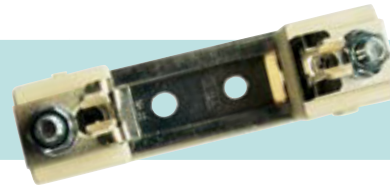


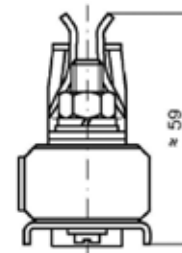
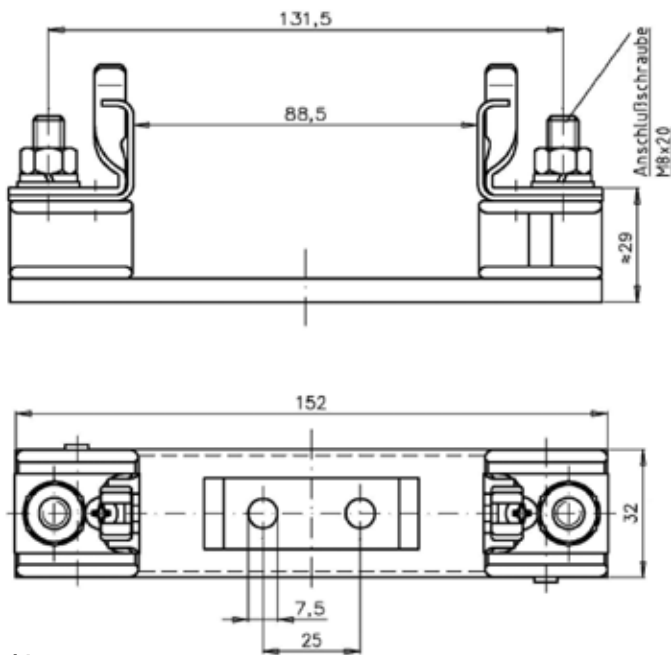
1000 V

NH-U-Sicherungsunterteile
NH-U-Fuse-Bases



NH 000 M

1-polig / 1-pole



DIN 43 620 Teil 5

Verpackung / Packing 1 Stück / 1 piece

Bemessungs- spannung Rated Voltage	Artikel Nr. Article No.	Größe Size	Gewicht Weight	Gewinde Thread	Bemessungs- strom Rated Current	Bemessungs- leistungs- aufnahme Rated Power Acceptance	Bemessungs- Anzugsdreh- moment (Anschluss) Rated Connections Torque	Max. Anzugs- drehmoment (Unterteilbefestigung) Max. Fuse-base Torque
V			kg/1		A	W	Nm	Nm
1000	21 386 01.	NH 000 M	0,28	M8x20	≤100	12	12	12