
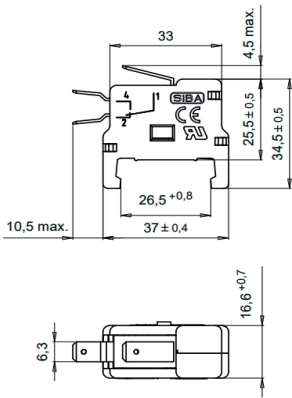


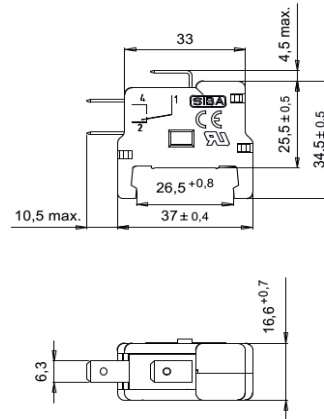
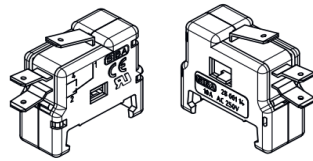
1250 V

B-Meldescharter für SQB-Sicherungen Standard 1-circuit
B-Switch for SQB fuses standard 1-circuit

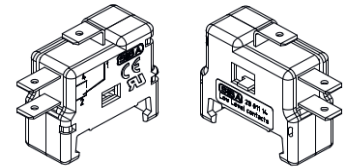
 **usE180276**



28 001 14 standard



28 011 14 low level



Verpackungseinheit / Packing unit: 10 Stück / 10 pieces

Bemessungsisolations- spannung Rated insulation Voltage	Artikel Nr. Article No.	Elektrische Kenndaten / Electrical data			
		Kontakte contacts	Voltage	Min. Daten min.data	Max. Daten max. data
V					
1250	28 001 14	Standard	AC / DC	30 Vohmsch 10 mA	250 Vohmsch 10 A
1250	28 011 14	Low level	AC	5 Vohmsch 1 mA	250 Vohmsch 10 A
			DC	5 Vohmsch 1 mA	35 Vohmsch 1 A

Maximales Gleichspannungsschaltvermögen
max. DC Voltage capability

