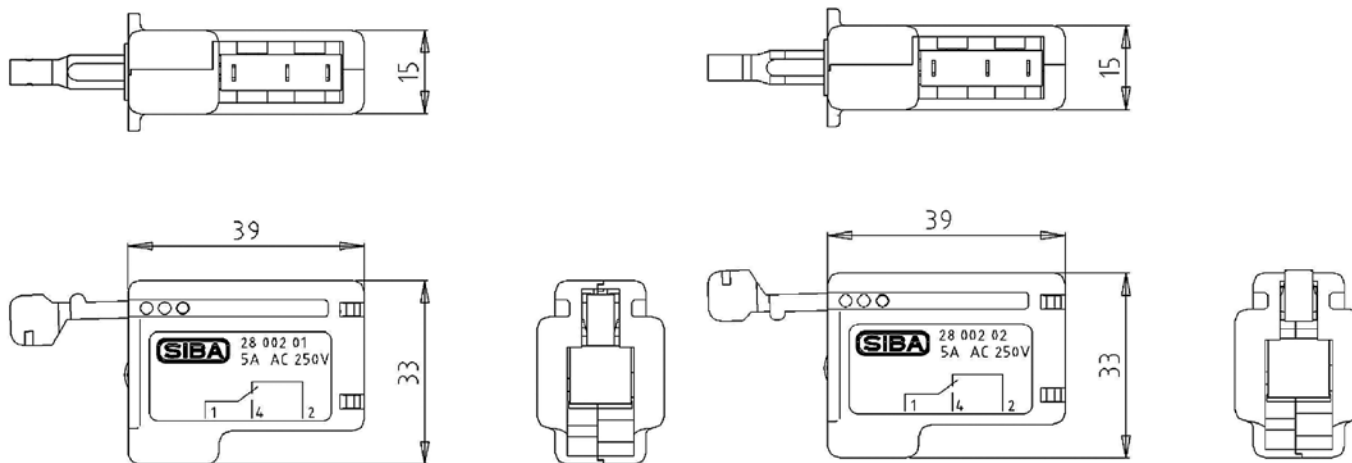


250 V

GL-Meldescharter für Griffflaschenmontage Standard
 GL-Switch for gripping lug standard



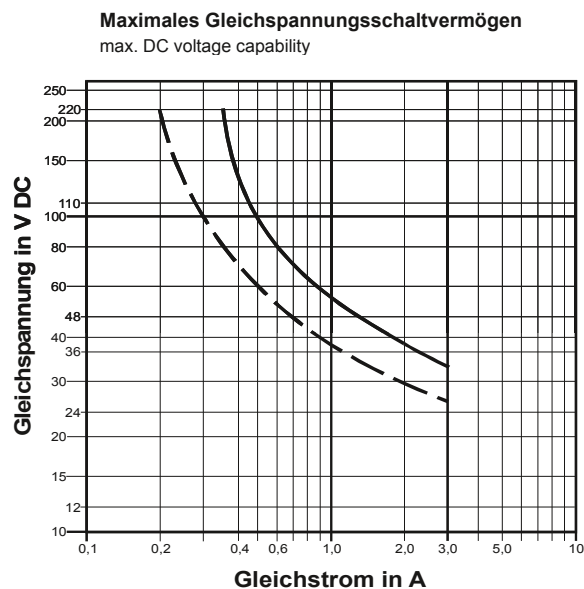
28 002 01

28 002 02

Verpackungseinheit / Packing unit: 10 Stück / 10 pieces

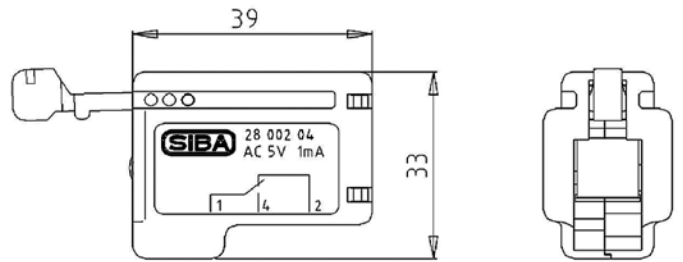
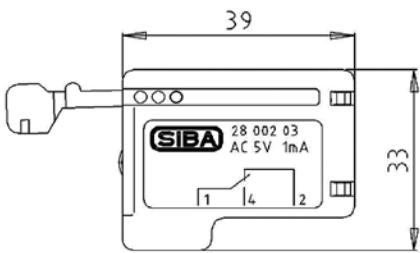
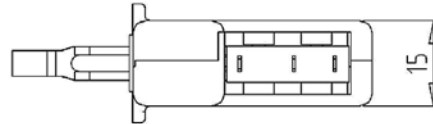
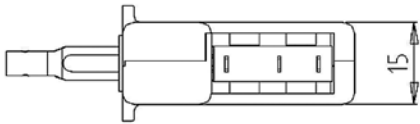
Bemessungsspannung Rated Voltage	Artikel Nr. Article No.	Gewicht Weight	Bemessungsstrom Rated Current	Anschluss Terminal	Temperaturbereich Temperature range	Flammbarkeitsklasse "UL94" Flammability "UL94"	Wechsler Change over circuit	Verwendbar für Sicherungseinsätze Suitable for following Fuse-links
V		kg / 1	A					
250	28 002 01 Standard	0,02	5	AMP 2.8 x 0,5	-40°C - +80°C	VO	1	NH 00 DIN 80 SQB 1 - 3
250	28 002 02 Standard	0,02	5	AMP 2.8 x 0,5	-40°C - +80°C	VO	1	NH 000 DIN 80 NH 000-4

Schaltvermögen / Interrupting Rating	
Artikel-Nr. / Article No. 28 002 02	
AC 250 V / 5 A	Ohmsche Last / Non inductive circuit
3 A	Induktive Last / Inductive circuit
DC 33 V / 3 A	Ohmsche Last / Non inductive circuit
DC 26 V / 3 A	Induktive Last (L/R=10 ms) / Inductive circuit (L/R=10 ms)



250 V

GL-Meldescharter für Griffflaschenmontage low level
GL-Switch for gripping lug low level



28 002 03

28 002 04

Verpackungseinheit / Packing unit: 10 Stück / 10 pieces

Bemessungsspannung Rated Voltage	Artikel Nr. Article No.	Gewicht Weight	Bemessungsstrom Rated Current	Anschluss Terminal	Temperaturbereich Temperature range	Flammbarkeitsklasse "UL94" Flammability "UL94"	Wechsler Change over circuit	Verwendbar für Sicherungseinsätze Suitable for following Fuse-links
V		kg / 1	A					
250	28 002 03 low level	0,02	5	AMP 2.8 x 0,5	-40°C - +80°C	VO	1	NH 00 DIN 80 SQB 1 - 3
250	28 002 04 low level	0,02	5	AMP 2.8 x 0,5	-40°C - +80°C	VO	1	NH 000 DIN 80 NH 000-4

Voltage / Spannung	Schaltvermögen / Interrupting Rating	
	Artikel-Nr. / Article No. 28 002 04	
	Min. Daten / Min. data	Max. Daten / Max. data
AC	5 V Ohmsche Last / Non inductive circuit 1 mA	30 V / 0,3 A
DC	5 V Ohmsche Last / Non inductive circuit 1 mA	30 V / 0,3 A