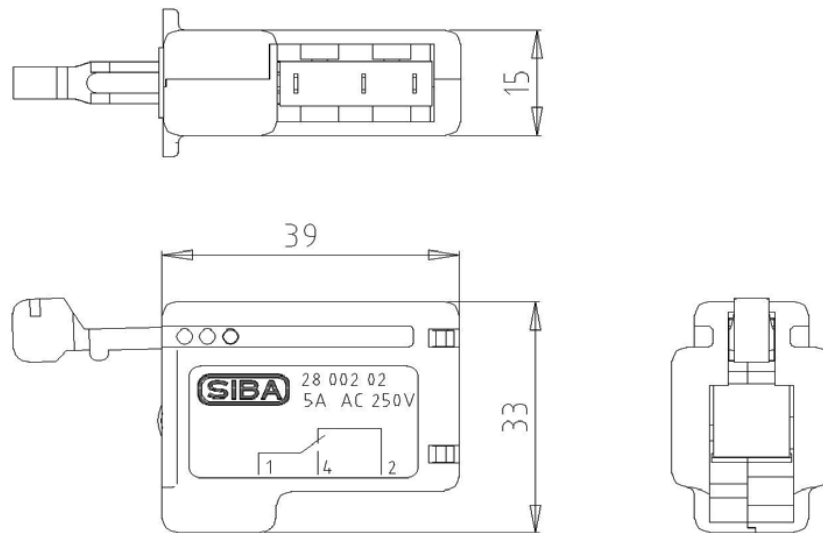


<b>250 V</b>	GL-Schalter GL-Switch	Verwendbar für folgende Sicherungseinsätze Suitable for following Fuse-links	<b>NH 000-4a</b>
--------------	--------------------------	---	------------------

## für Griffflaschenmontage / for Gripping Lug Mounting

Standard / Standard

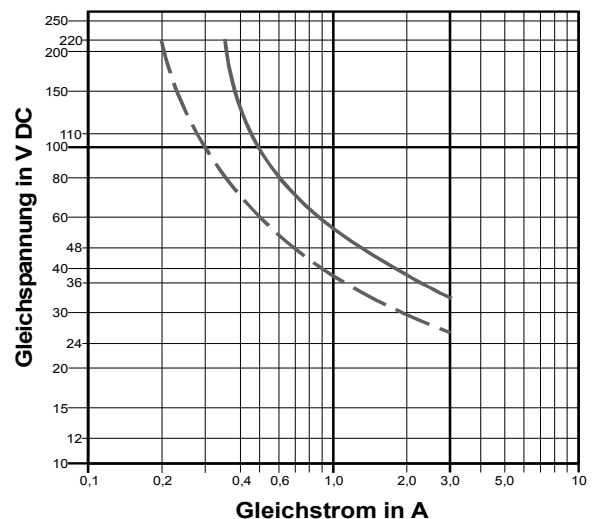


**Verpackung / Packing** 10 Stück / 10 piece

Bemessungs- spannung Rated Voltage	Artikel Nr. (Standard) Article No. (Standard)	Gewicht Weight	Bemessungs- strom Rated Current	Temperaturbereich Temperature Range	Anschluss Terminals	Kontakte Contacts
V		kg/1	A	°C		Wechsler / Change over Circuit
250	28 002 02	0,02	5	-40 bis +80	AMP 2,8 x 0,5 (IEC 760)	1

Schaltvermögen / Interrupting Rating	
Artikel-Nr. / Article No. 28 002 02	
AC 250 V / 5 A	Ohmsche Last / Non inductive circuit
3 A	Induktive Last / Inductive circuit
DC 33 V / 3 A	Ohmsche Last / Non inductive circuit
DC 26 V / 3 A	Induktive Last (L/R=10 ms) / Inductive circuit (L/R=10 ms)

**Maximales Gleichspannungsschaltvermögen**  
max. DC voltage capability



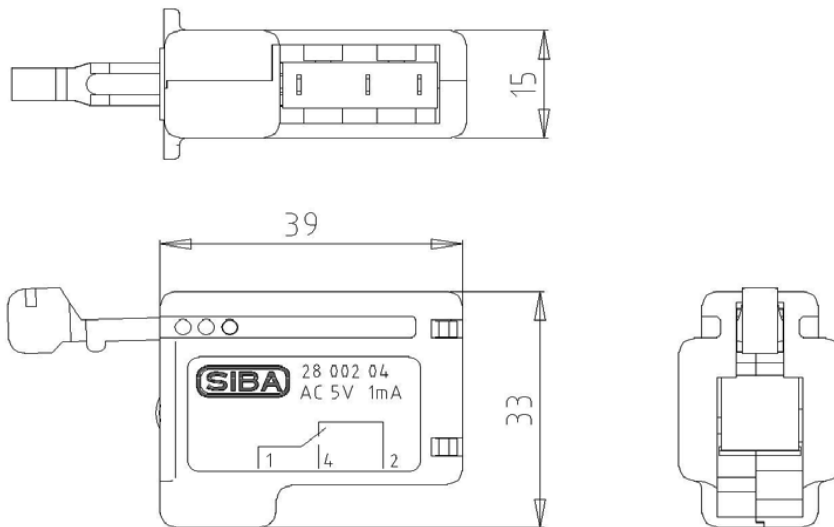
**250 V**

GL-Schalter  
GL-Switch

Verwendbar für folgende Sicherungseinsätze  
Suitable for following Fuse-links

**NH 000-4a**

**für Griffflaschenmontage / for Gripping Lug Mounting**  
Low level / Low level



Verpackung / Packing 10 Stück / 10 pieces

Bemessungs- spannung Rated Voltage	Artikel Nr. (Standard) Article No. (Standard)	Gewicht Weight	Bemessungs- strom Rated Current	Temperaturbereich Temperature Range	Anschluss Terminals	Kontakte Contacts
V		kg/1	A	°C		Wechsler / Change over Circuit
250	28 002 04.	0,02	5	-40 bis +80	AMP 2,8 x 0,5 (IEC 760)	1

Schaltvermögen / Interrupting Rating		
Artikel-Nr. / Article No. 28 002 04		
Voltage / Spannung	Min. Daten / Min. data	Max. Daten / Max. data
AC	5 V Ohmsche Last / Non inductive circuit 1 mA	30 V / 0,3 A
DC	5 V Ohmsche Last / Non inductive circuit 1 mA	30 V / 0,3 A