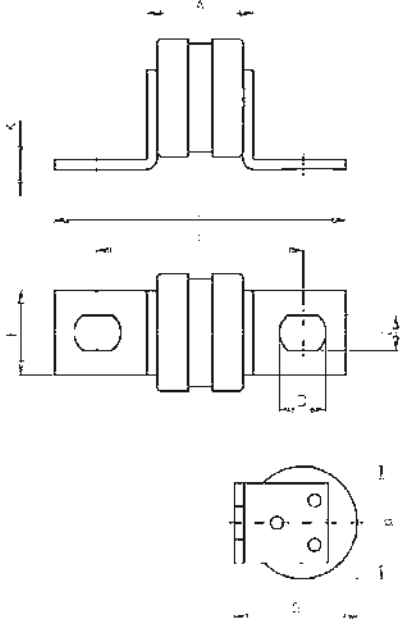


240 V

Ø 35 x 59 mm



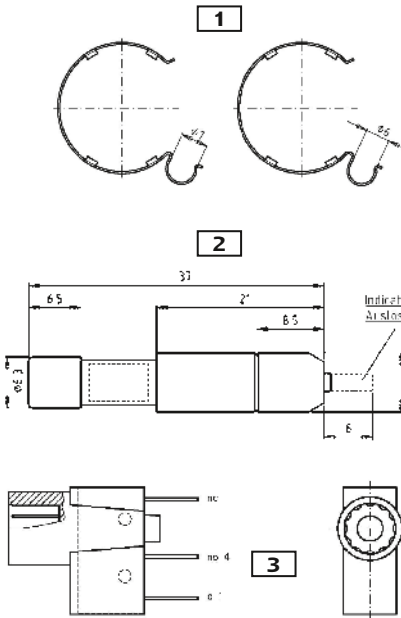
Verpackungseinheit / Packing unit: 2 Stück / 2 pieces

Betriebsklasse / Class aR	IEC 60 269-4 VDE 0636-4 BS 88-4			
-------------------------------------	---------------------------------------	--	--	--

Bemessungs- spannung Rated Voltage	Artikel Nr. Article No	Größe Size	Typ Type	Bemessungsstrom Rated Current
V		mm		A
240	50 054 06	35 x 59	SLMT	100-450

Artikel Nr. Article No.	Länge Length								
	A	B	C	D	E	F	G	K	L
	mm	mm	mm	mm	mm	mm	mm	mm	mm
50 054 06	31	35	10,3	13,5	59	25	39	3	85

Bemessungsausschaltvermögen / Rated breaking capacity **100 kA AC 240V**
30 kA DC 150V



Bemessungsstrom Rated Current	Artikel Nr. Article No.	Gewicht Weight	Schmelz- integral Pre-Arcing- I ² t-Value	Ausschalt- integral Total I ² t-Value	Leistungs- abgabe Power Loss
A		kg / 1	A ² s	A ² s	W
100	50 054 06.100	0,15	620	3.700	18
125	50 054 06.125	0,15	840	5.000	20
150	50 054 06.150	0,15	1.000	6.000	22
160	50 054 06.160	0,15	1.300	8.000	23
180	50 054 06.180	0,15	2.050	12.300	26
200	50 054 06.200	0,15	2.500	15.300	27
225	50 054 06.225	0,15	3.500	20.800	29
250	50 054 06.250	0,15	4.600	28.000	34
300	50 054 06.300	0,15	7.800	47.000	36
315	50 054 06.315	0,15	7.800	48.000	36
355	50 054 06.355	0,15	13.000	76.000	38
400	50 054 06.400	0,15	18.500	113.000	40
450	50 054 06.450	0,15	27.000	163.000	46

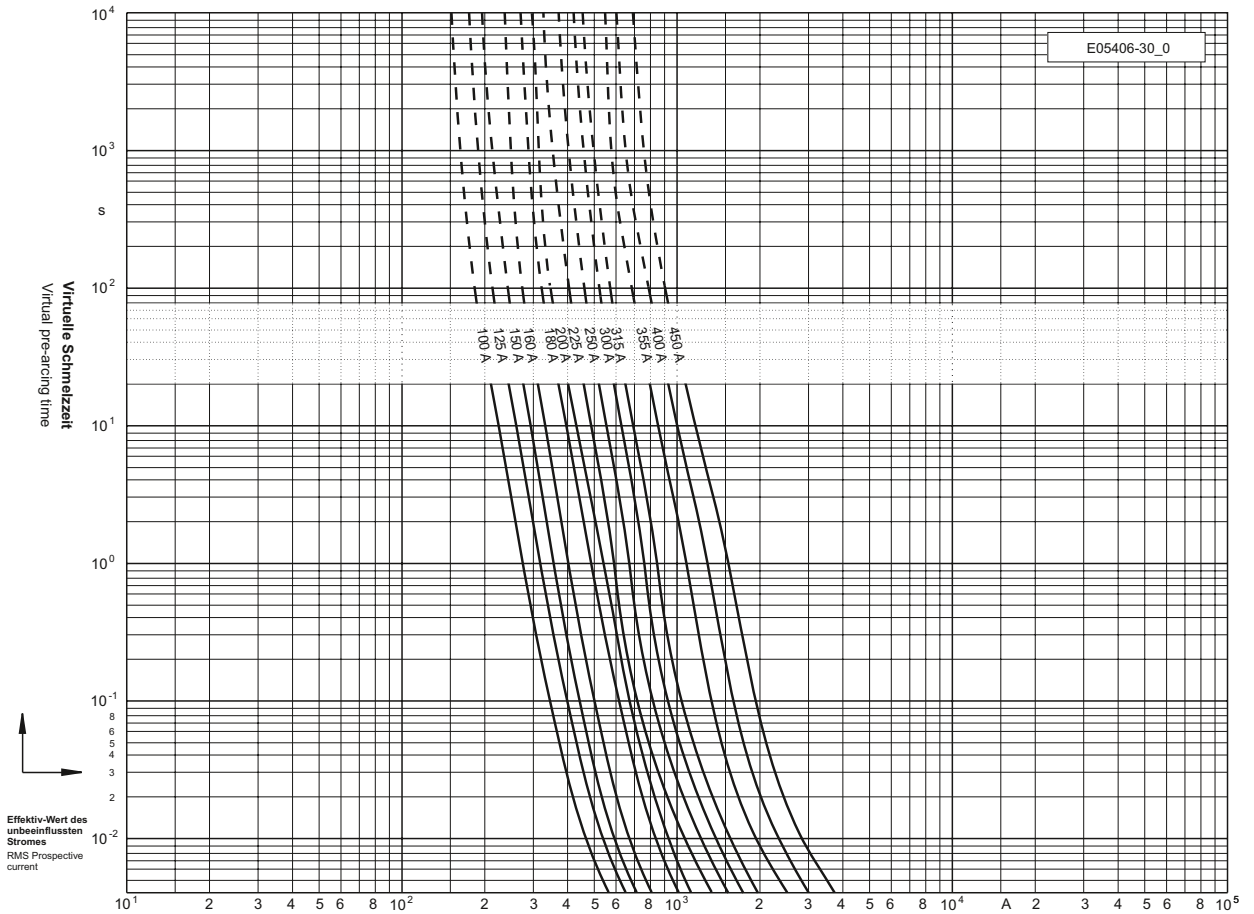
Optionales Zubehör Optional Accessories	Artikel Nr. Article No.
1 URE Set Clips Ø 35 mm	58 054 04
2 URE Kennmeldersicherung URE Trip Indicator fuse	58 053 07
3 URE Meldeschalter URE-Switch	58 053 05.1

Applikationskoeffizienten / Application coefficients (Weiterführende Informationen siehe Seite 13 / for more information see page 13)					
a	A2	B1 max.	B2	Cf3	
130	0,55	1,25	0,6	0,8	

240 V

Ø 35 x 59 mm

Zeit/Strom-Kennlinien
Time-current characteristics



Durchlass-Strom
Cut-off current

