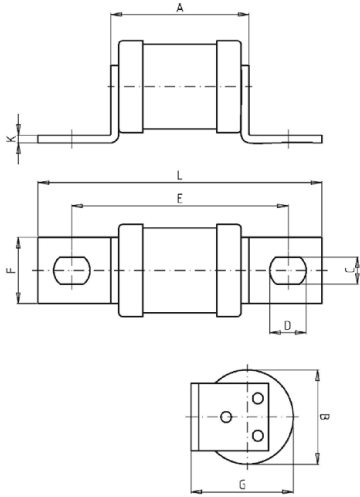


690 V

Ø 35 x 85 mm



Verpackungseinheit / Packing unit: 3 Stück / 3 pieces

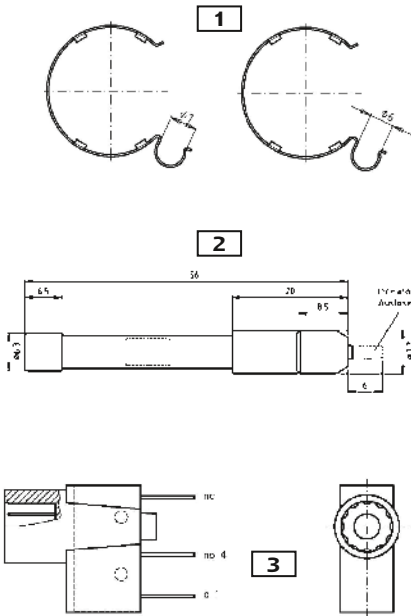
Betriebsklasse / Class aR	IEC 60 269-4 VDE 0636-4 BS 88-4
-------------------------------------	--

Bemessungs- spannung Rated Voltage	Artikel Nr. Article No	Größe Size	Typ Type	Bemessungsstrom Rated Current
V		mm		A
690	50 074 06	35 x 85	SMT	100-355

Artikel Nr. Article No.	Länge Length								
	A	B	C	D	E	F	G	K	L
	mm	mm	mm	mm	mm	mm	mm	mm	mm
50 074 06	53,5	35	10,3	13,5	82,5	25	39	3	107,5

Bemessungsausschaltvermögen / Rated breaking capacity **100 kA AC 690V**
30 kA DC 450V

Bemessungsstrom Rated Current	Artikel Nr. Article No.	Gewicht Weight	Schmelz- integral Pre-Arcing- I ² t-Value	Ausschalt- integral Total I ² t-Value	Leistungs- abgabe Power Loss
A		kg / 1	A ² s	A ² s	W
100	50 074 06.100	0,2	1.000	6.500	22
125	50 074 06.125	0,2	1.700	11.000	26
150	50 074 06.150	0,2	3.800	25.000	29
160	50 074 06.160	0,2	4.600	30.000	30
180	50 074 06.180	0,2	5.600	36.000	32
200	50 074 06.200	0,2	9.000	58.000	35
250	50 074 06.250	0,2	18.000	116.000	40
315	50 074 06.315	0,2	27.000	173.000	46
355	50 074 06.355	0,2	41.000	262.000	56



Optionales Zubehör Optional Accessories	Artikel Nr. Article No.
1 URE Set Clips Ø 35 mm	58 054 04
2 URE Kennmeldersicherung URE Trip Indicator fuse	58 073 07
3 URE Meldeschalter URE-Switch	58 053 05.1

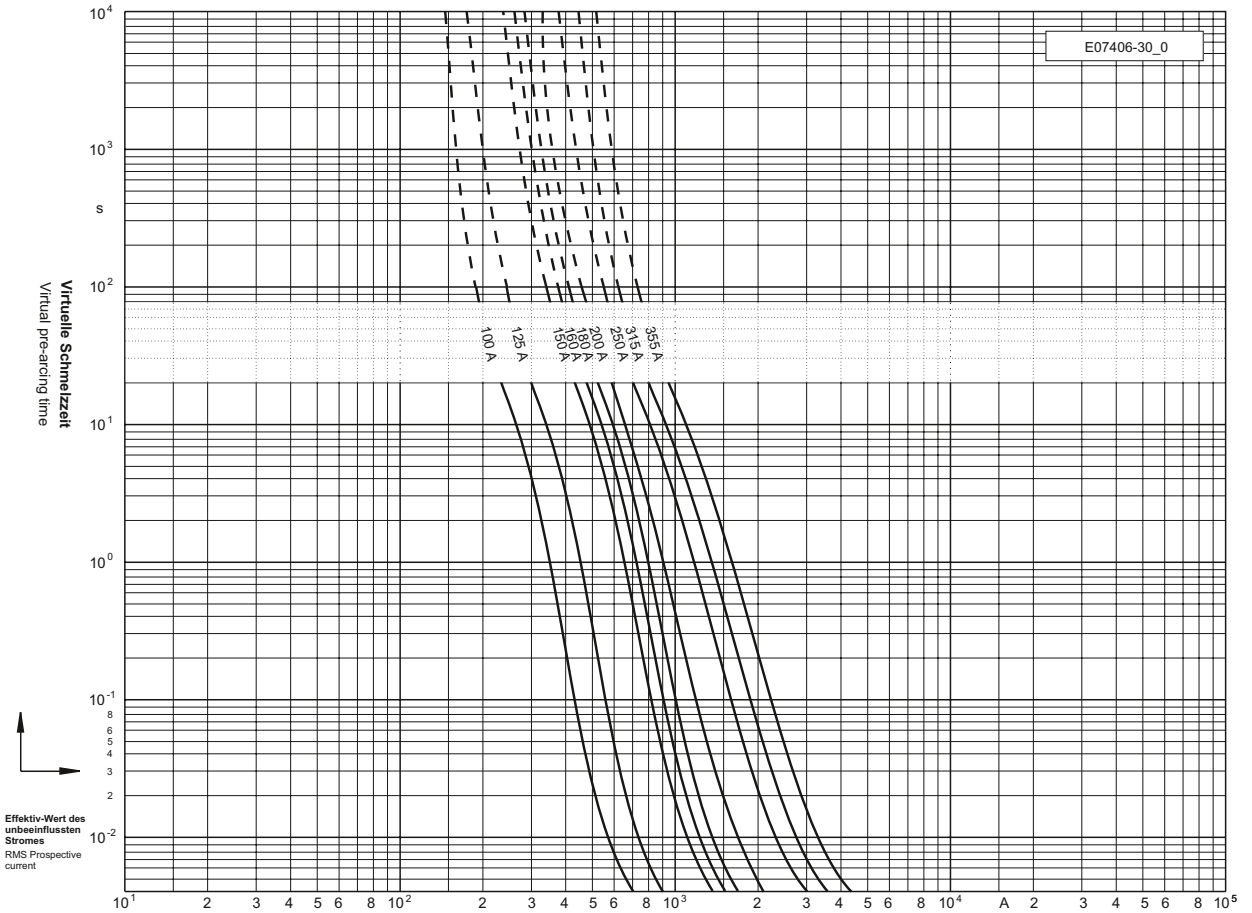
Applikationskoeffizienten / Application coefficients
(Weiterführende Informationen siehe Seite 13 / for more information see page 13)

a	A2	B1 max.	B2	Cf3
130	0,55	1,25	0,6	0,8

690 V

Ø 35 x 85 mm

Zeit/Strom-
Kennlinien
Time-current
characteristics



Durchlass-Strom
Cut-off current

