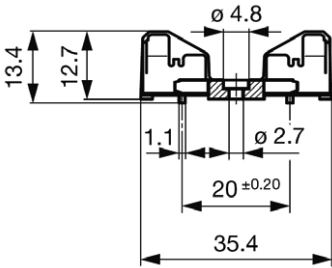


Type
199511



SMD-Sicherungshalter für G-Sicherungseinsätze 5 x 20 mm oder 6,3 x 32 mm / Fuse-Holders (Fuse-Blocks) for miniature Fuse-Links 5 x 20 mm or 6,3 x 32 mm

Bemessungsspannung / rated voltage AC 500 V (VDE), AC/DC 600V (UL/CSA)
 Bemessungsstrom / rated current 10 A (VDE) / 16 A (UL/CSA)
 Bemessungsleistung / rated power 4 W @ 10 A
 Spannungsfestigkeit / dielectric strength 3 kV

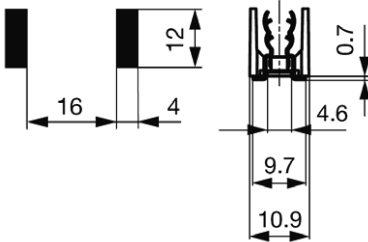
Montage / mounting
 Befestigung / fixing

Leiterplatte / printed circuit board
 Schraube oder Niet / screw or rivet

Anschlüsse / connections
 Approbationen / approvals

lötbar / solderable
 VDE, UL recognized

Empfohlene Anschlussflächen:
 Recommended pad layout:



Type
199530



Type
199531



199530

G-Sicherungshalter für G-Sicherungseinsätze 6,3 x 32 mm / Fuse-Holders for miniature Fuse-Links 6,3 x 32 mm

Bemessungsspannung / rated voltage AC 500 V (VDE), AC/DC 600 V (UL/CSA)
 Bemessungsstrom / rated current 10 A (VDE), 20 A (UL/CSA)
 Bemessungsleistung / rated power 4 W @ 10 A
 Spannungsfestigkeit / dielectric strength 3 kV
 Schutzart / protection standard IP 40
 Berührungsschutzkategorie / shocksafe category PC2

Montage / mounting
 Loch / hole

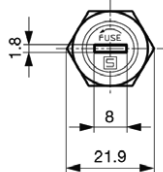
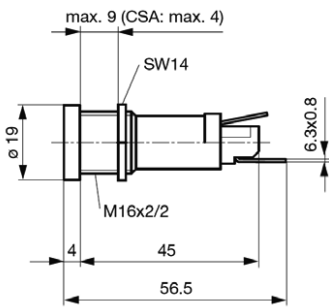
Frontplatte / front-panel
 Ø 16,5 mm

Verschlusskappe / fuse-carrier
 Anschlüsse / connections

Renkverschluss / bayonet cap
 Steck / Quick-connect 6,3x8mm

Approbationen / approvals

VDE, UL recognized



Durchbrüche der Montageplatte:
 Mounting holes:

