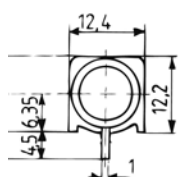
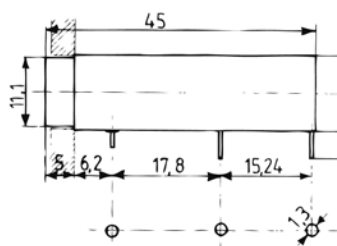


**Type**  
**7100114**

**G-Sicherungshalter mit Berührungsschutz (Verschlusskappe siehe unten)**  
**für G-Sicherungseinsätze 5 x 20 mm und 6,3 x 32 mm /**  
**Fuse-Holders with contact protection (Fuse-Carrier see below)**  
**for miniature Fuse-Links 5 x 20 mm and 6.3 x 32 mm**

Bemessungsspannung / rated voltage AC 250 V  
 Bemessungsstrom / rated current 10 A (VDE) / 16 A (UL/CSA)  
 Bemessungsleistung / rated power 2,5 W (5 x 20 mm) @ 10 A  
 3,2 W (6,3 x 32 mm) @ 10 A

Spannungsfestigkeit / dielectric strength 3 kV  
 Schutzgrad / protection class IP 40  
 Berührungsschutzkategorie / shocksafe category PC2

Montage / mounting Leiterplatte / printed circuit board

Stiftabstand / pin distance Liegende Ausführung / horizontal type

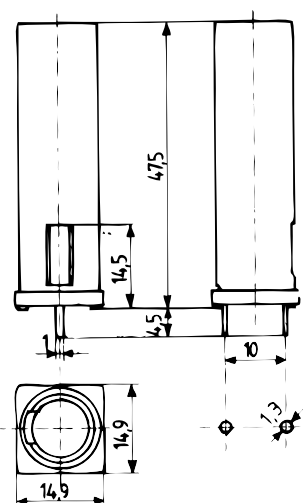
Bohrungen / hole 15,24 mm

Verschlusskappe / fuse-carrier Ø 1,3+0,1 mm

Anschlüsse / connections Renkverschlusskappe / bayonet fixing

lötbar / solderable

Approbationen / approvals VDE, UL rec., CSA

**Type**  
**7100116**

**G-Sicherungshalter mit Berührungsschutz (Verschlusskappe siehe unten)**  
**für G-Sicherungseinsätze 5 x 20 mm und 6,3 x 32 mm /**  
**Fuse-Holders with contact protection (Fuse-Carrier see below)**  
**for miniature Fuse-Links 5 x 20 mm and 6.3 x 32 mm**

Bemessungsspannung / rated voltage 250 V  
 Bemessungsstrom / rated current 10 A (VDE) / 16 A (UL/CSA)  
 Bemessungsleistung / rated power 2,5 W (5 x 20 mm)  
 3,2 W (6,3 x 32 mm)

Spannungsfestigkeit / dielectric strength 3 kV  
 Schutzgrad / protection class IP 40  
 Berührungsschutzkategorie / shocksafe category PC2

Montage / mounting Leiterplatte / printed circuit board

Stehende Ausführung / vertical type

Bohrungen / hole 10 mm

Verschlusskappe / fuse-carrier Ø 1,3+0,1 mm

Anschlüsse / connections Renkverschlusskappe / bayonet fixing

lötbar / solderable

Approbationen / approvals VDE, UL rec., CSA

**Type**  
**7200108**


5 x 20 mm


**Type**  
**7200109**


6,3 x 32 mm

